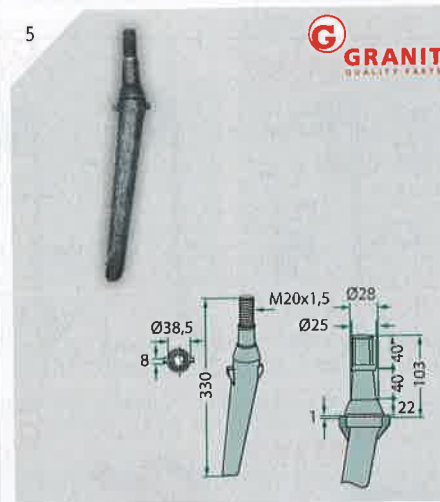


Číslo zboží	Označení	Referenční číslo	Typy	Obr. č.	€ bez DPH	Kč bez DPH
Hodící se pro Amazone přesně lehké brány						
18010.ST-A8	Pružné pero krátké II/III	952461	MD 8, Airstar, D9 Super / Special, AD 03 Super, D9-120 Super, AS02, D9-60 Super, Variant 3-1500, 4-2100, PS-KW/PW, AD-P, Citan 8000, 9000, 12000, Cirrus, AD2500, 3000, 3500, 4000 Super, Spezial, AD-P 3000, 3500, 4000 Special	1	3,84	96
18010.ST-A10	Zavlačovací pera dlouhé II/III	952459	MD8, Airstar, D9 Super/Spezial, AD Super /Special, D9 Super /Special Variant3-1500, PS-KW/PW, AD-P	2	4,04	101
18010.ST-ST-4	Pružné pero		Multidrill, Ceria, Ceria A, Turbodrill	3	32,76	819
Hodící se pro Einböck						
12219713	Zavlačovací pera	15002, 15-002	Aerostar / Grass Manager, Aerostar Rotation	4	15,10	378
12220126	Zavlačovací pera	15099, 15-099	Aerostar / Grass Manager, Aerostar Exact	5	15,96	399
Hutzenbichler						
18010.HS-H1	Pružné pero	9312		6	4,28	107
18010.HS-H4	Pružné pero	93008		7	4,92	123
Hodící se pro Köckerling						
18010.ST-KOE-6	Pružné pero	585073	Grasmaster	8	8,16	204
56050 905380	Pružné pero	905380	Vario Rebell, Ultima, Jockey, Triathlon	9	10,20	255
Hodící se pro Lemken (Hassia)						
18010.ST-HL	Pružné pero zadní	3537046, D033299	Eurodrill, DKA	10	2,84	71
Hodící se pro Väderstad						
18010.ST-VAE-2	Pružné pero	306239	Rapid, Carrier Drill, NZ, Carrier	11	8,16	204
18010.ST-VAE6	Zavlačovací pera	445067	Swift, Mounted, Agressive, Rapid, Spirit, Ferox	12	14,72	368

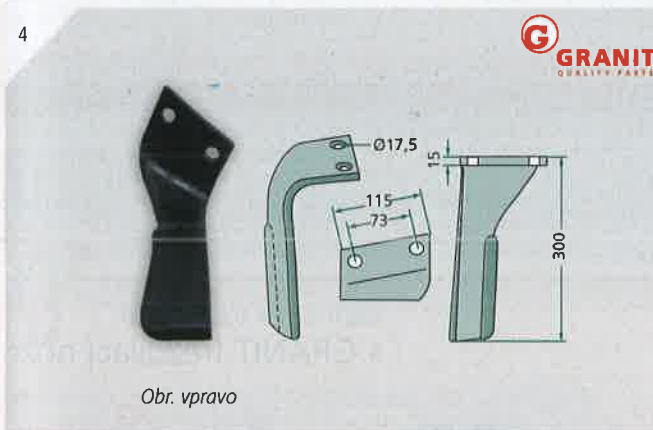
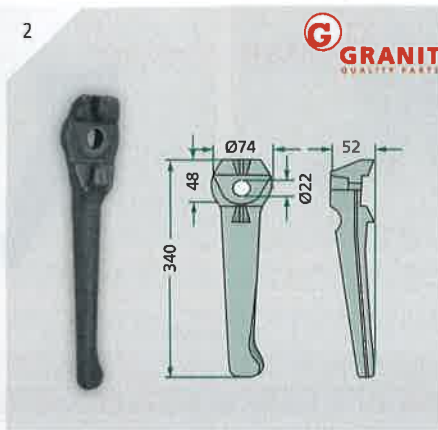
U zjednodušených náhradních dílů se nejedná o originální náhradní díly. Všechna čísla originálních dílů slouží pouze ke srovnání. ©2024 dotisk pouze s písemným povolením. Změny a chyby vyhrazeny. Dodávka pouze do vyprodání zásob.

PERA LEHKÝCH BRAN A PŘÍSLUŠENSTVÍ

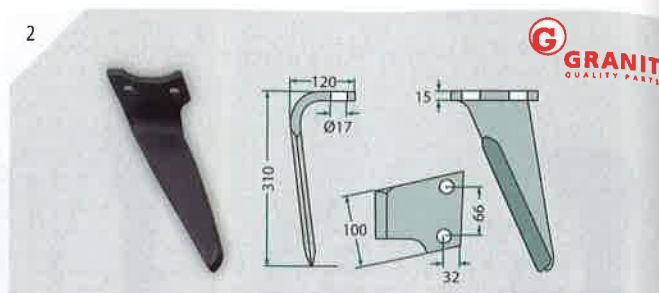




Číslo zboží	Označení	Referenční číslo	Typy	Obr. č.	€ bez DPH	Kč bez DPH
Hodící se pro Amazone						
180RH-AMA-04R	Hroty rotačních bran vpravo	954426	KE 03, KE 252, KE 303	1	16,36	409
180RH-AMA-04L	Hroty rotačních bran vlevo	954427	KE 03, KE 252, KE 303	1	16,36	409
56030 65743	Hroty rotačních bran vpravo	6574300	Airstar Xact, KG 3000, KG 3001, KG 4002	2	16,36	409
56030 65753	Hroty rotačních bran levé provedení KG	6575300	Airstar Xact, KG 3000, KG 3001, KG 4002	2	16,36	409
Hodící se pro Breviglieri / Maschio						
56030 36100210	Hroty rotačních bran pravá, 300 mm	M36100210R, M36100210, 36100210	DM	3	9,72	243
56030 36100211	Hroty rotačních bran Levé, 300 mm	M36100211R, M36100211, 36100211	DM	3	9,72	243
18051-16BM-2	Třmenová matice HD M16 x 1,5 mm	36100312			7,52	188
Hodící se pro Horsch						
11399198	Hroty rotačních bran vlevo	00384095	Pronto, Express	4	118,32	2958
11936643	Hroty rotačních bran vpravo	00384096	Pronto, Express	4	110,64	2766
Hodící se pro Krone						
56030 1160603150	Hroty rotačních bran	491394.0		5	11,84	296
180RHMU-20	Samojistící matice kónická M20 x 1,5 mm 8.8	908722.1, 908722.0			1,68	42
Hodící se pro Kuhn						
11936638	Hroty rotačních bran vlevo	K2518450	HR3004D, HR304D; HR304M; HR3504D; HR4004D; HR404D; HR4504D; HR5004DR; VENTA CSC6000-NV	6	110,64	2766
11973909	Hroty rotačních bran vpravo	K2518460	HR3004D, HR304D; HR304M; HR3504D; HR4004D; HR404D; HR4504D; HR5004DR; VENTA CSC6000-NV	6	110,64	2766
18028 50086310	Závlačka 6 x 22 mm	50086310			1,36	34
18028 52596600	Spojovací díl	52596600			30,24	756

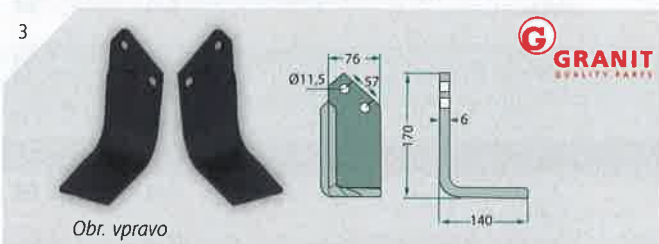
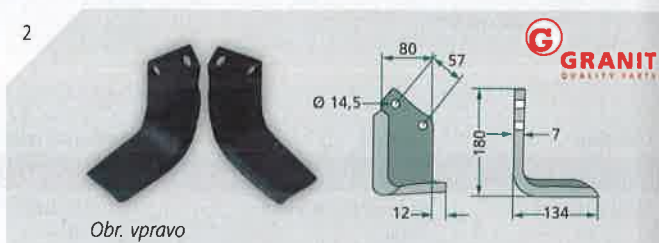
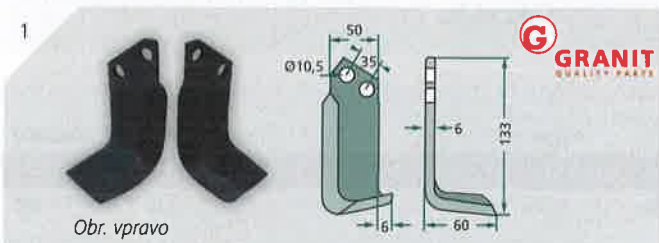


Číslo zboží	Označení	Referenční číslo	Typy	Obr. č.	€ bez DPH	Kč bez DPH
Hodíci se pro Kverneland						
56030 27100210	Hroty rotačních bran vpravo	E010146, MAE010146, MAE010144	Delfino	1	8,20	205
56030 27100209	Hroty rotačních bran vlevo	E020146, MAE020146, MAE020144	Delfino	1	8,20	205
18051-1655	Šroub M16 x 1,5 x 55 mm 10.9	000000058			0,96	24
18051-1016	Samojistící matice M16x1,5				0,60	15
Hodíci se pro Lely						
18018059	Hroty rotačních bran vpravo	1.1699.0112.0	Série 33, 35, 45, 45H, 55, 55H	2	18,40	460
18018060	Hroty rotačních bran vlevo	1.1699.0111.0	Série 33, 35, 45, 45H, 55, 55H	2	18,40	460
180RHMU-20	Samojistící matice kónická M20 x 1,5 mm 8 8		Série 33, 35, 45, 45H, 55, 55H		1,68	42
Hodíci se pro Lemken						
180RH-IND-19R	Hroty rotačních bran vpravo, SG30 RE, MZ30B RE	3377032, 3377012	Zirkon 9, Zirkon 12	3	24,56	614
180RH-IND-19L	Hroty rotačních bran vlevo, SG30 LI, MZ30B LI	3377033, 3377013	Zirkon 9, Zirkon 12	3	24,56	614
180RH-IND-87R	Hroty rotačních bran vpravo, MZ28B RE	3377022	Zirkon 7, Zirkon 8	4	17,40	435
180RH-IND-87L	Hroty rotačních bran vlevo, MZ28B LI	3377023	Zirkon 7, Zirkon 8	4	17,40	435
18051-1660R	Šroub M16 x 1,5 x 60 mm 10.9	3013840			1,00	25
Hodíci se pro Maschio						
180RH-MAS-50R	Hroty rotačních bran vpravo	M36100215R, 36100215	DM	5	12,24	306
180RH-MAS-50L	Hroty rotačních bran vlevo	M36100216R, 36100216	DM	5	12,24	306
18051-1018	Samojistící matice M12 x 1,75 x 10.9	F01200073, 00553507			0,48	12



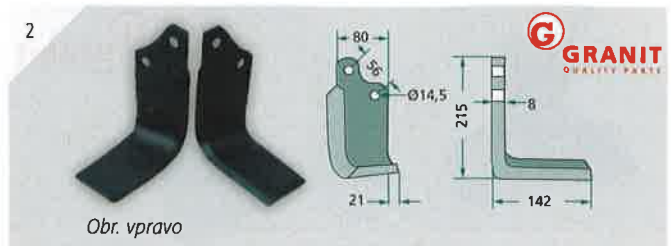
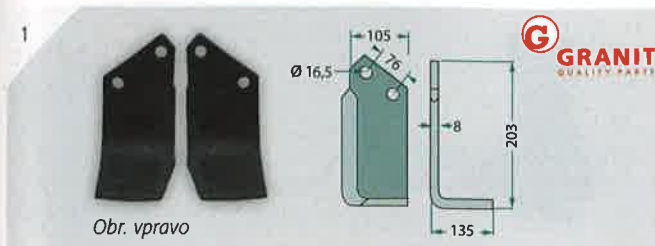
Číslo zboží	Označení	Referenční číslo	Typy	Obr. č.	€ bez DPH	Kč bez DPH
Hodící se pro Landsberg / Pöttinger						
180RH-IND-1367R	Rychlovýměnný hrot vpravo	00873402253, 00+873.40.225.3, 00873402252, 00+873.40.225.2, 00873402251, 00+873.40.225.1	LION	1	29,88	747
180RH-IND-1367L	Rychlovýměnný hrot vlevo	00873402203, 00+873.40.220.3, 00873402202, 00+873.40.220.2, 00873402201, 00+873.40.220.1	LION	1	29,88	747
Hodící se pro Rabe						
56030 84045001	Hroty rotačních bran vpravo KG - 30 RKE, PKE a VKE	84045007, 84045001	KG - 30 RKE, PKE, VKE	2	12,08	302
56030 84045002	Hroty rotačních bran vlevo KG - 30 RKE, PKE a VKE	84045008, 84045002	KG - 30 RKE, PKE, VKE	2	12,08	302
18051-1660R	Šroub M16 x 1,5 x 60 mm 10.9	960D161560M			1,00	25

» GRANIT frézovací nože



Číslo zboží	Označení	Referenční číslo	Obr. č.	€ bez DPH	Kč bez DPH
Hodící se pro Breviglieri					
180BRE-13R	Frézovací nůž vpravo	MBE-S/10021	1	4,36	109
180BRE-13L	Frézovací nůž vlevo	MBE-S/10021	1	4,36	109
Hodící se pro Celli					
180CEL-08R	Frézovací nůž vpravo	422512	2	6,12	153
180CEL-08L	Frézovací nůž vlevo	422513	2	6,12	153
Hodící se pro Howard / Kongskilde					
180HOW-02R	Frézovací nůž vpravo	73000009901V, 9901, 9924	3	5,28	132
180HOW-02L	Frézovací nůž vlevo	73000009900V, 9900, 9923	3	5,28	132
180HOW-04R	Frézovací nůž vpravo	73000103901V, 3901, 63593, 73000003901	4	4,88	122
180HOW-04L	Frézovací nůž vlevo	73000103900V, 3900, 63592, 73000003900	4	4,88	122



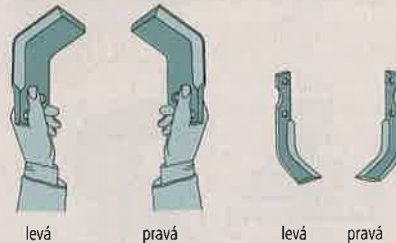


Číslo zboží	Označení	Referenční číslo	Obr. č.	€ bez DPH	Kč bez DPH
Hodící se pro Kuhn (Hoard)					
180KUH-49R	Frézovací nůž vpravo	52359010, 52359000	1	9,80	245
180KUH-48L	Frézovací nůž vlevo	52359110, 52359100	1	9,80	245
Hodící se pro Maschio					
180MAS-04R	Frézovací nůž pravý, typ B / BI / C / SC	M01110428R, 01110428	2	7,32	183
180MAS-04L	Frézovací nůž levý, typ B / BI / C / SC	M01110429R, 01110429	2	7,32	183
18030-1440	Šroub s pojistnou maticí			1,40	35



Informace k montáži

Oblouk musí ukazovat na Vás

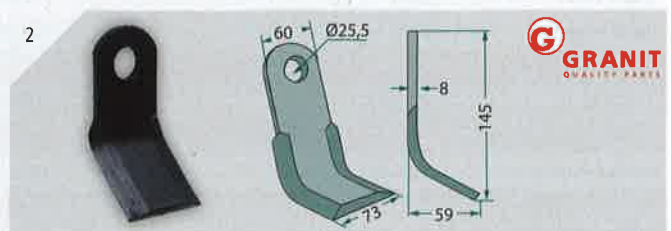
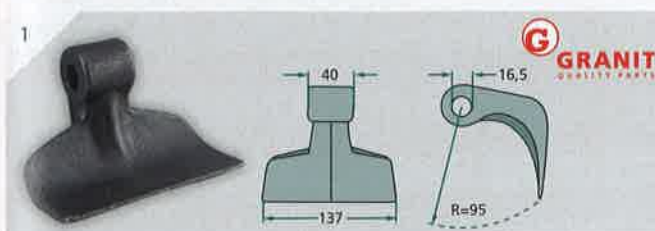


» GRANIT Šrouby pro frézovací nože

» Šrouby s pojistnou maticí pro frézovací nože

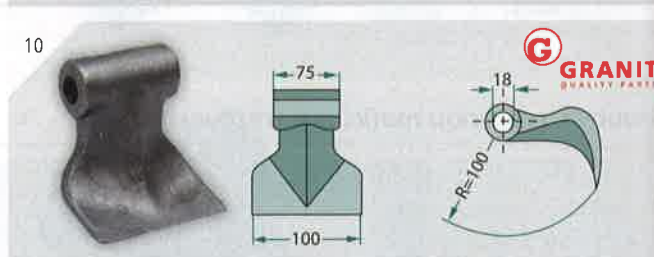
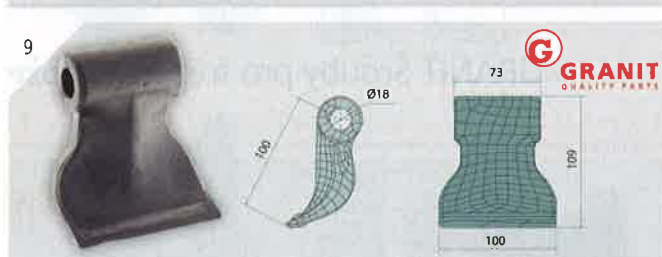
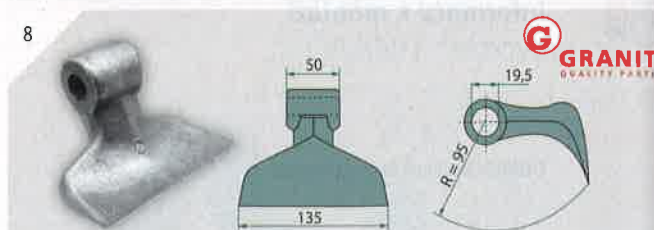
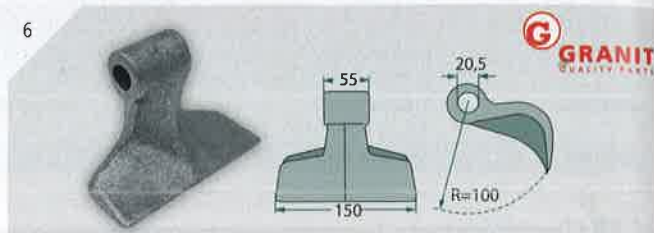
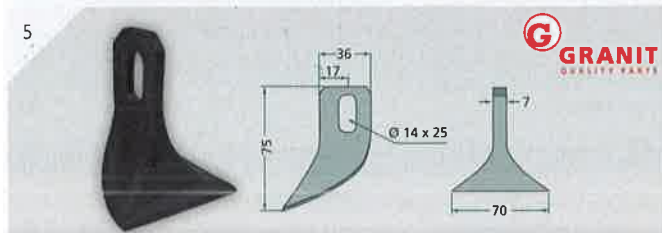
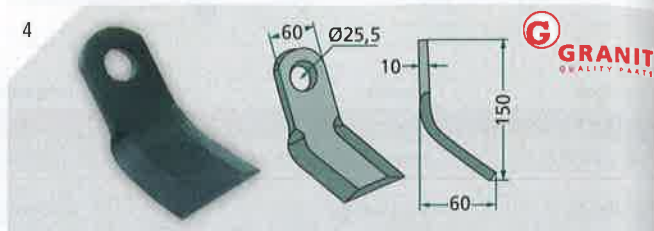
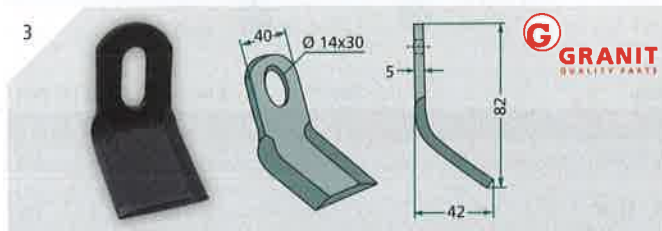
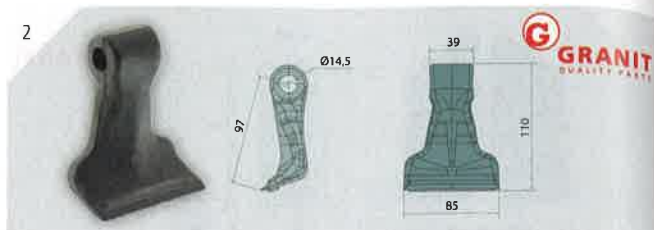
Číslo zboží	Označení	Závít	G (mm)	Délka (mm)	Jakost	€ bez DPH	Kč bez DPH
18030-1645	Šroub nože	M16	22	45	12,9	2,12	53

» GRANIT Kladiva a Y-nože

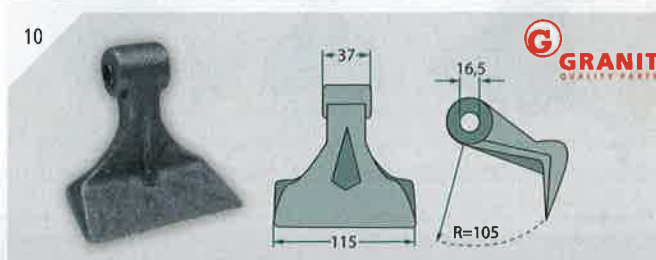
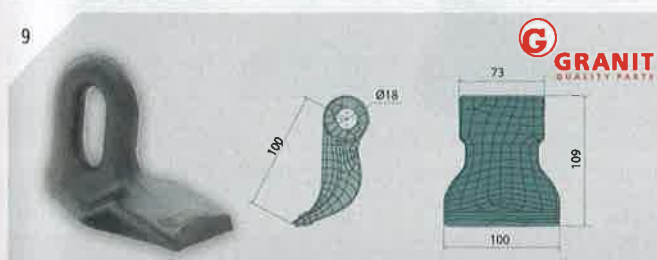
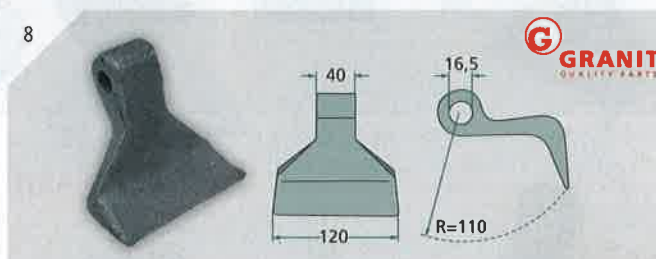
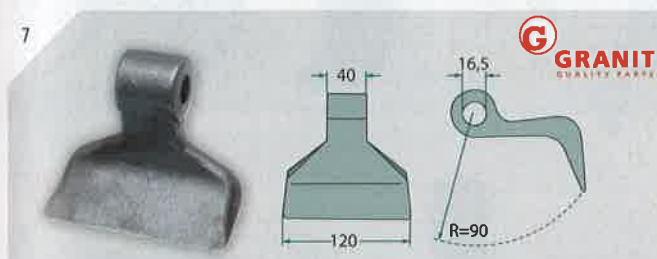
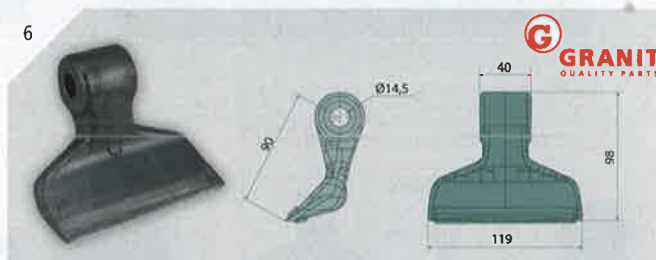
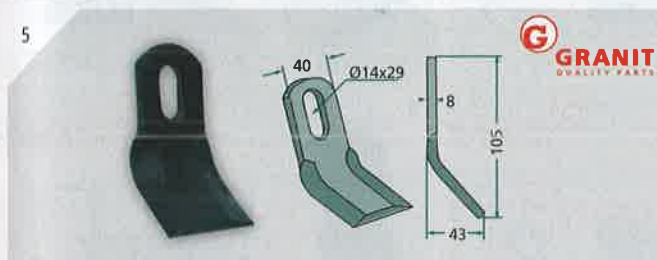
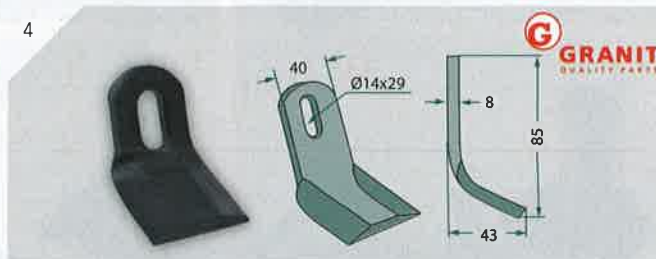
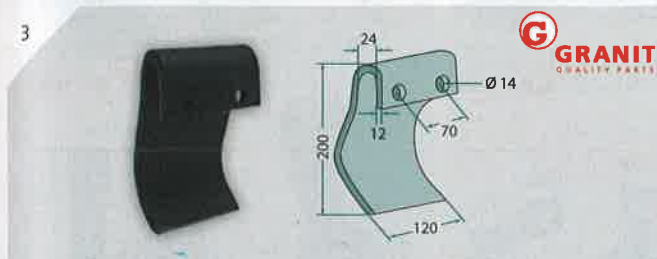
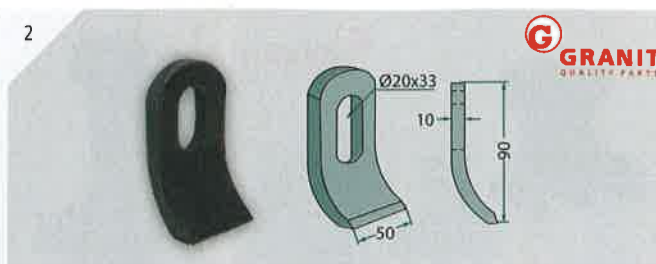
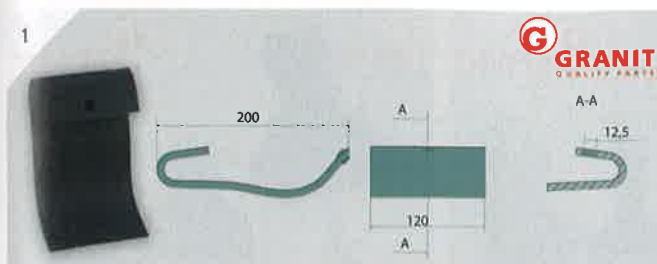


Číslo zboží	Označení	Obr. č.	€ bez DPH	Kč bez DPH
Hodící se pro Agricom				
18063-RM-6	Kladívko	1	8,56	214
18063-FEI-04	Y-nůž	2	5,28	132

U uvedených náhradních dílů se nejedná o originální náhradní díly. Všechna čísla originálních dílů slouží pouze ke srovnání.
©2024 došlo k písemnému povolení. Změny a chyby vyhrazeny. Dodávka pouze do vyprodání zásob.



Číslo zboží	Označení	Referenční číslo	Obr. č.	€ bez DPH	Kč bez DPH
Hodící se pro Agrimaster					
12011957	Mulčovací cep potažený	3001119	1	32,76	819
12048470	Mulčovací cep potažený	3002322	2	24,56	614
18063-SM-01	Y-nůž	3005674	3	3,08	77
18063-AGM-01	Y-nůž	3000106	4	4,72	118
Hodící se pro Agritec					
18063-JDE-01	Mlátící nůž	C165015	5	5,52	138
Hodící se pro Agromec					
18063-RM-10-20	Kladívko	00023012, 3001119	6	10,20	255
Hodící se pro Bertl					
18063-RM-30	Kladívko	AP-00889	7	7,35	184
18063-16101	šroub M16x100 s matkou			5,44	136
18063-RM-105-19	Kladívko	MA/3922	8	13,08	327
Hodící se pro Dragone					
12051953	Mulčovací cep potažený	00003048	9	32,76	819
18063-RM-36-18	Kladívko	00003048	10	11,16	279



Číslo zboží	Označení	Referenční číslo	Obr. č.	€ bez DPH	Kč bez DPH
Hodící se pro Dücker					
12054228	Mulčovací cep potažený	945000444	1	24,56	614
18063-DUEC-904	Palička	945000900, 900	2	10,68	267
18063-IND-196	Mlátící nůž	945000555, 555	3	27,84	696
Hodící se pro Ferris					
18063-FEI-13	Y-nůž	0901049	4	2,52	63
18063-FEI-15	Y-nůž	0901068	5	2,68	67
12053767	Mulčovací cep potažený	901143	6	28,64	716
Hodící se pro Howard / Kongskilde					
18063-RM-8	Kladívko		7	9,80	245
18063-RM-25	Kladívko		8	9,80	245
Hodící se pro Kuhn					
12053033	Mulčovací cep potažený	A6406520	9	18,00	450
18063-RM-101	Kladívko	6061900	10	8,16	204

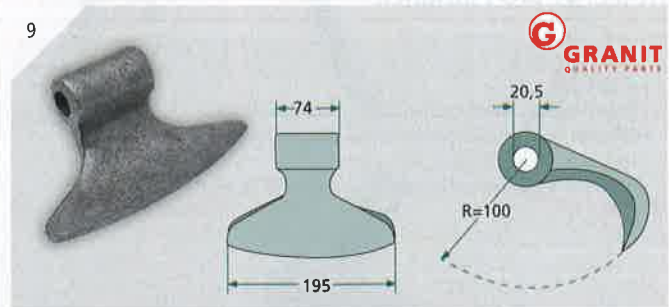
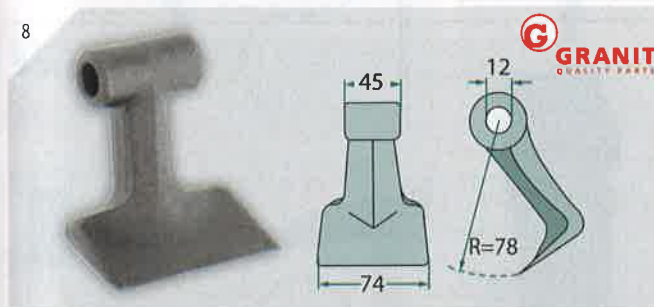
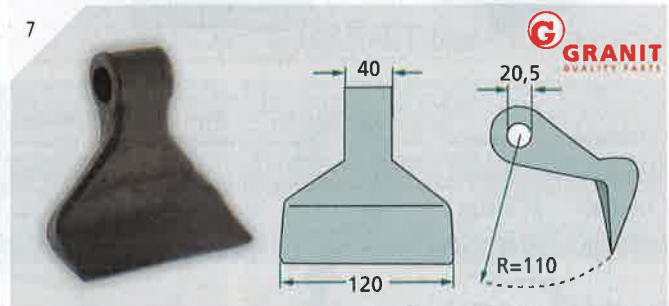
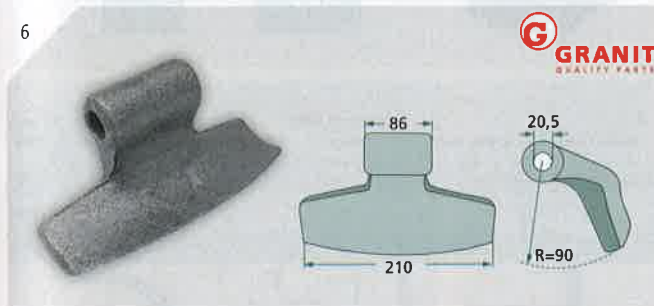
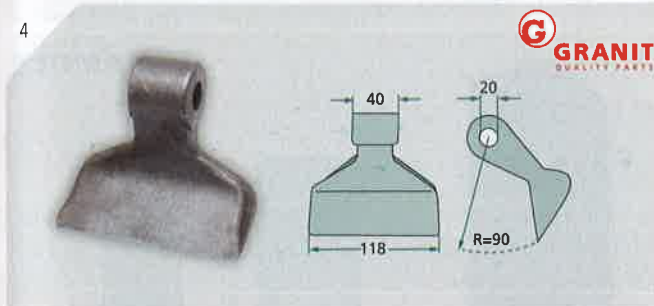
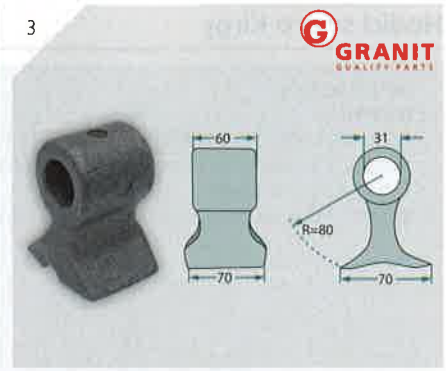
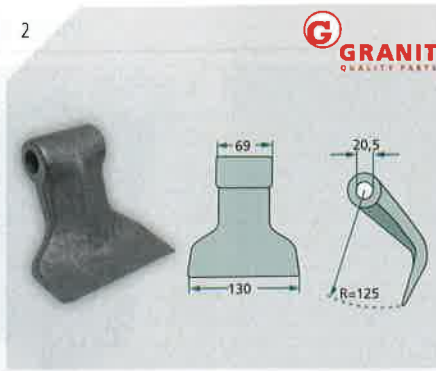
U uvedených náhradních dílů se nejedná o originální náhradní díly. Všechna čísla originálních dílů slouží pouze ke srovnání.
©2024 dotisk pouze s písemným povolením. Změny a chyby vyhrazeny. Dodávka pouze do vyprodání zásob.

MULČOVAČE





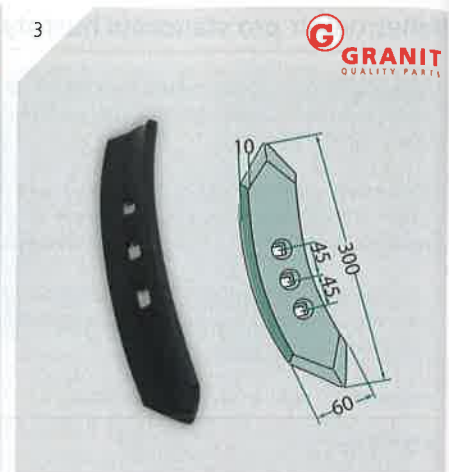
Číslo zboží	Označení	Referenční číslo	Obr. č.	€ bez DPH	Kč bez DPH
Hodíci se pro Kuhn					
18063-RM-2	Kladívko	6060007	1	18,00	450
18063-RM-46	Kladívko	6061699	2	12,24	306
Hodíci se pro Kverneland (Maletti)					
18063-RM-4	Kladívko		3	7,96	199
Hodíci se pro Maschio					
180180324	Kladívko	T24004025R, T24004025, 24004025	4	9,40	235
18063-RM-66	Kladívko	T21004025R, T21004025, 21004025	5	9,20	230
11986559	Mulčovací kladívko potažené	30004025, T30004025	6	40,96	1024
Hodíci se pro Mühling					
12011964	Mulčovací kladívko potažené	MU000306	7	32,75	819
Hodíci se pro Mulagu					
18063-IND-96	Mlátící nůž	142385	8	22,52	563
Hodíci se pro Nobili					
18063-NOB-05	Y-nůž	17283-2555004	9	4,88	122
Hodíci se pro Perfect					
18063-RM-82	Kladívko	13665	10	9,88	247
18063-RM-7	Kladívko	13665	11	9,64	241



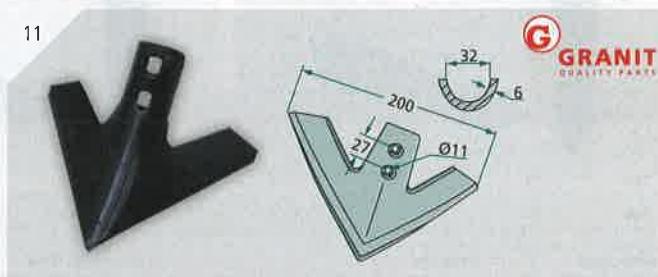
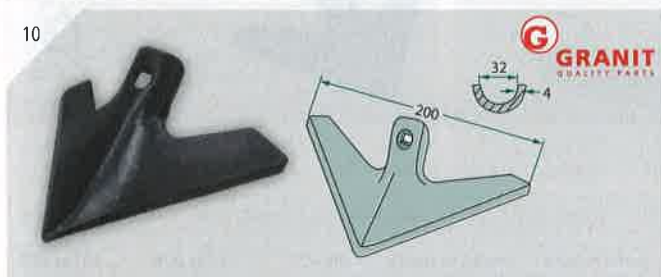
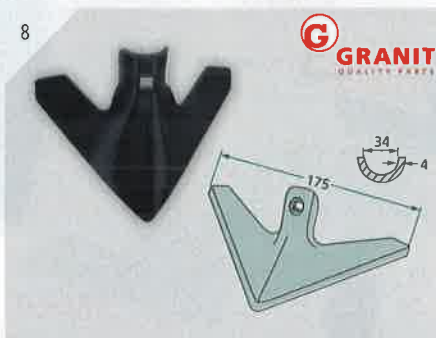
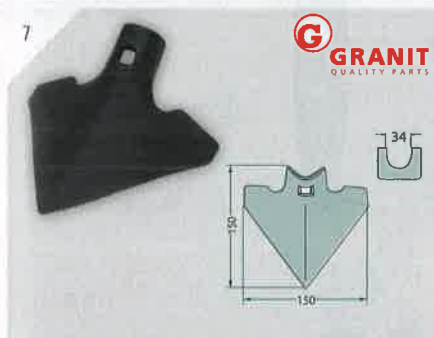
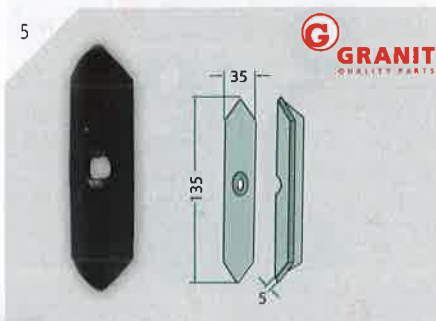
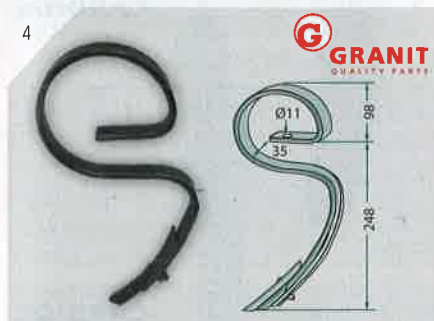
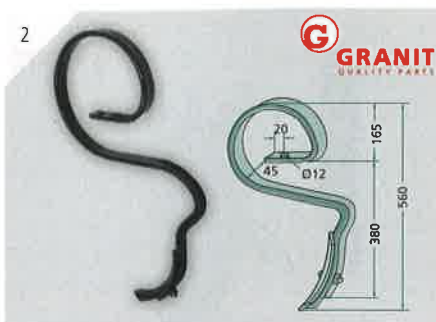
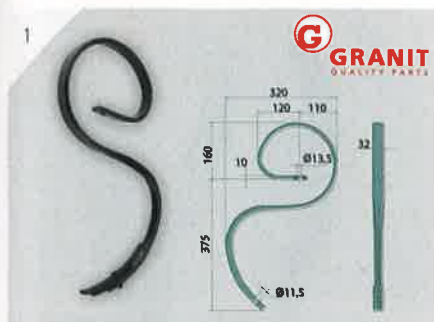
Číslo zboží	Označení	Referenční číslo	Obr. č.	€ bez DPH	Kč bez DPH
Hodí se pro Rousseau					
18063-UNI-05	Y-nůž	JTR015	1	4,16	104
Hodí se pro Sauerburger					
18063-RM-63	Kladívko	10024	2	15,88	397
Hodí se pro Seppi					
18063-SEP-55	Kladívko		3	24,56	614
18063-RM-8-20	Kladívko		4	10,76	269
Hodí se pro Spearhead					
11262392	Žací nůž 675 mm	046001	5	73,76	1844
Hodí se pro Willibald					
18063-WIL-51	Kladívko	E-226-40-0-18	6	16,36	409
Hodí se pro: různí dodavatelé					
18063-RM-4-20	Kladívko		7	11,36	284
18063-RM-97	Kladívko		8	11,04	276
18063-RM-16	Kladívko		9	17,16	429

U uvedených náhradních dílů se nejedná o originální náhradní díly. Všechna čísla originálních dílů slouží pouze ke srovnání.
©2024 dotisk pouze s písemným povolením. Změny a chyby vyhrazeny. Dodávka pouze do vyprodání zásob.

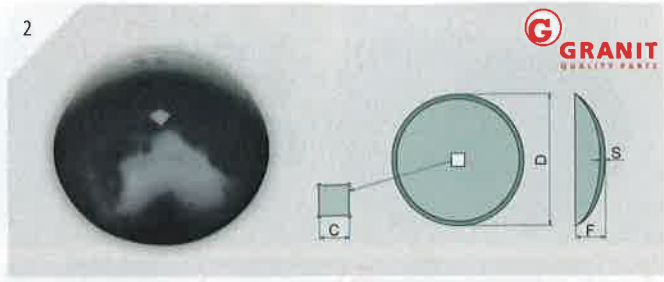
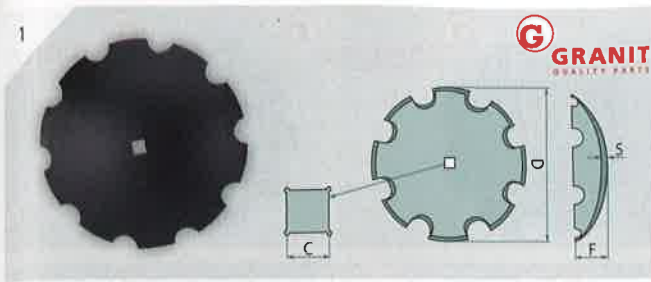




Číslo zboží	Označení	Referenční číslo	Rozměry (mm)	Obr. č.	€ bez DPH	Kč bez DPH
Hodící se pro Köckerling						
56050 504032	Šípová radlička	504032	200 x 5	1	7,80	195
56050 504032-6	Šípová radlice	504032	200 x 6	2	7,96	199
56050 504019	Radlice	504019	300 x 60 x 10	3	5,96	149
180101.302111	Radlice žebrovaný pás	504009	300 x 52 x 7	4	8,80	220
56050 904342	Zavlačovací pero vpravo	904342	70 x 12	5	95,08	2377
56050 904344	Zavlačovací pero vlevo	904344	70 x 12	6	95,08	2377
Hodící se pro Kongsilde						
1802.G63-B	Gare pero kompl. se škrabkou	101200236, 101155070	32 x 10	7	13,32	333
1801.01019785	Radlička	101019785, 101019173	135 x 4	8	5,08	127
Hodící se pro Ventzki						
180101.306012	Pero 2 1/2-vrstvé, komplet s hrotem		50 x 7	9	40,96	1024

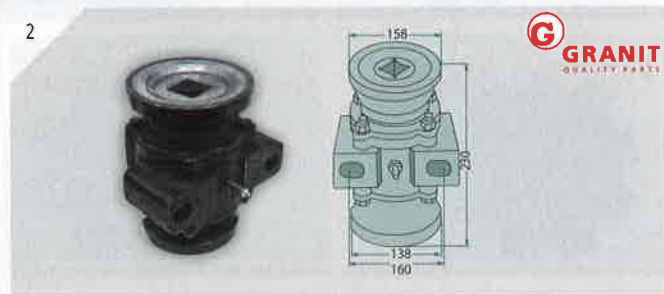
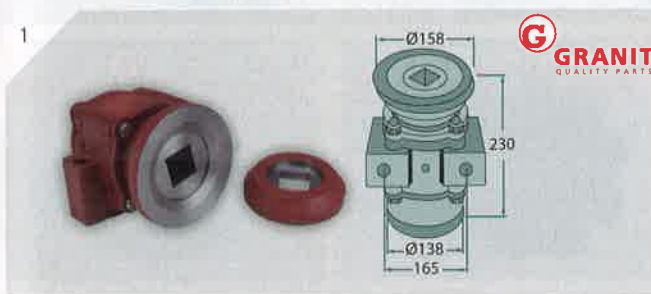


Číslo zboží	Označení	Rozměry (mm)	Obr. č.	€ bez DPH	Kč bez DPH
Celkový přehled pružinových per Kultivátorová pera					
23532.RS29775	Pera kultivátoru komplet s hrotem	32 x 10	1	13,04	326
Celkový přehled pružinových per Pera pro rychlý běh					
1801.R241032	Pera pro rychlý běh komplet s hrotem	32 x 10	2	22,92	573
Celkový přehled pružinových per Gare pera					
23532.RS2982L	Gare pera zadní	25 x 8	3	7,88	197
1801208461	Gare pera zahnuté, komplet s hrotem	25 x 8	4	11,84	296
1802.G63-1	Radlice rovná	135 x 35 x 5	5	1,76	44
Celkový přehled radlic hodí se pro různé vřotky					
1801.10.137	Radlice	210 x 38 x 8	6	3,84	96
1801.KH2	Široká radlička 150 x 4 mm	150 x 150 x 4	7	5,28	132
1801.KH3	Radlička	175 x 4	8	6,36	159
1801.10.133	Široká radlička pro pera 45 x 12	170 x 180 x 5	9	9,80	245
1801.KH4	Radlička	200 x 4	10	9,80	245
180101.302301	Šípová radlička pro pera 60 x 12	200 x 6	11	12,24	306



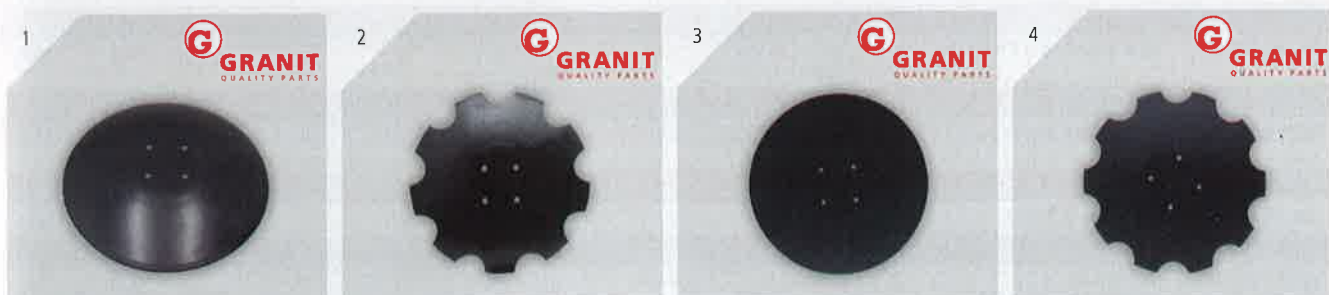
Číslo zboží	Označení	D (mm)	F (mm)	C (mm)	S (mm)	Počet zubů	Obr. č.	€ bez DPH	Kč bez DPH
Orubené talířové disky (klenuté)									
18031-161040	Orný disk ozubený, Ø 610 x 6 mm	610	88	41	6	10	1	65,56	1639
18031-166040	Orný disk ozubený, Ø 660 x 6 mm	660	97	41	6	10	1	73,32	1833
Hladké talířové disky (klenuté)									
18031-261040	Orný disk 610 x 6 mm hladký, Ø 610 x 6 mm	610	88	41	6		2	68,00	1700
18031-266040	Orný disk hladký, Ø 660 x 6 mm	660	97	41	6		2	74,64	1866

» GRANIT ložiska pro diskové podmítače



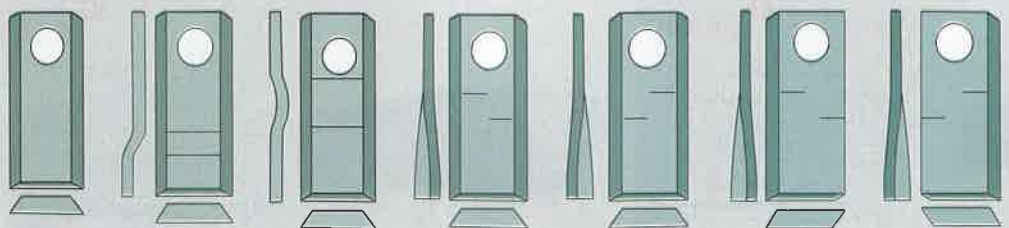
Číslo zboží	Označení	Obr. č.	€ bez DPH	Kč bez DPH
Ložiska pro talířové brány a přívěsy				
18031-0037	Ložisko komplet k montáži pro čtyřhranné hřídele 40 x 40 mm	1	344,36	8609
Hodíci se pro Bugnat, Gregoire Besson a Kühn				
18031-0097	Ložisko komplet k montáži pro čtyřhranné hřídele 40 x 40 mm	2	348,44	8711

» GRANIT příslušenství pro krátké diskové brány



Číslo zboží	Označení	Referenční číslo	Vnější Ø (mm)	Tloušťka (mm)	Roztečná kružnice -Ø (mm)	Převýšení (mm)	Počet zubů	Obr. č.	€ bez DPH	Kč bez DPH
Hodíci se pro Amazone Disky pro Catros										
18031-118FI-20058	Disk hladký	XL011, 121072488	460	4	110	44		1	27,00	675
18031-218FI-20058	Disk ozubený	XL034	460	4	110	44	9	2	28,64	716
Hodíci se pro Amazone Disky Catros, Catros+										
18031-0588	Disk hladký	XL041	460	4	120	44		3	28,64	716
18031-0587	Disk ozubený	XL043	460	4	120	44	10	4	28,64	716

» Nože GRANIT pro rotační žací stroje

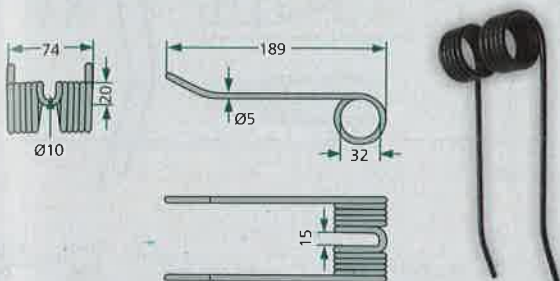

 Ceny balení
Balení = 25 ks

Číslo zboží	Referenční číslo	Provedení	Tvar	Délka x šířka (mm)	Ø díry (mm)	Tloušťka (mm)	€ bez DPH	Kč bez DPH
Hodící se pro Deutz Fahr (Kverneland)								
52506561543/25	06561543, 1-1019-010-271.20, MT-52		1	90 x 40	19	3	11,88	297
52506561542/25	06561542, 1-1012-030-115.00		1	96 x 40	19	3	13,32	333
52506561544/25	06561544, 06561541, 11017010153.00		3	96 x 40	19	3	18,92	473
52516502727/25	16502727, 06561547	vlevo	9	96 x 40	19	3	18,00	450
52516502726/25	16502726, 06561546	vpravo	9	96 x 40	19	3	18,00	450
Hodící se pro Fella								
525121712/25	121712	vlevo	10	98 x 48	19	4	22,08	552
525121713/25	121713	vpravo	10	98 x 48	19	4	22,08	552
Hodící se pro JF - Stoll								
5251380-0025/25	1380-0025, 1122100, 1114680		1	97 x 50	19	4	22,76	569
Hodící se pro Krone								
525146690.1/25	146690.2	vlevo	10	96 x 50	19	4	26,64	666
525146691.1/25	146691.2	vpravo	10	96 x 50	19	4	26,64	666
525139888.0/25	00139888.4, 139888.4, 139888.3, 139888.0	vlevo	10	112 x 48	19	4	23,95	599
525139889.0/25	139889.3, 139889.0	vpravo	10	112 x 48	19	4	23,95	599
Hodící se pro Kuhn								
52556151200/25	56151200	vlevo	9	93 x 40	16,2	3	18,00	450
52556151300/25	56151300	vpravo	9	93 x 40	16,2	3	18,00	450
52556151210/25	56151210	vlevo	9	95 x 45	16,2	3,5	25,00	625
52556151310/25	56151310	vpravo	9	95 x 45	16,2	3,5	25,00	625
Hodící se pro Lely								
525111724/25	4.1201.1473.0, 9.1127.0003.2	vlevo	10	120 x 48	18,5	4	24,56	614
525111725/25	4.1201.1474.0, 9.1127.0004.3	vpravo	10	120 x 48	18,5	4	24,56	614
Hodící se pro New Holland								
52555903210/25	853819	vlevo	9	107 x 45	18,2	4	22,68	567
52555903310/25	853820	vpravo	9	107 x 45	18,2	4	22,68	567
Hodící se pro Niemeyer								
525570409/25	570409	vlevo	10	93 x 47	19	3	20,72	518
525570410/25	570410	vpravo	10	93 x 47	19	3	20,72	518
5259041777/25	570414	vpravo	10	100 x 48	19	3	17,16	429
5259041787/25	570413	vlevo	10	100 x 48	19	3	17,16	429
Hodící se pro Pöttinger								
525434969/25	4349690010, 434969, 434960999	vlevo	10	112 x 48	21	4	23,28	582
525434970/25	4349700010, 434970, 434970999	vpravo	10	112 x 48	21	4	23,28	582
Hodící se pro PZ (Kverneland) ŽTR								
525CM-15/25	CM-15		1	105 x 46	21	3	20,44	511
525CM-120/25	CM-120		4	105 x 46	21	3	16,60	415
Hodící se pro Saphir								
5259041788/25		vlevo	10	105 x 48	19	3	22,92	573
5259041778/25		vpravo	10	105 x 48	19	3	22,92	573
5259520420/25			10	115 x 47	19	4	27,44	686
5259520430/25			10	115 x 47	19	4	27,44	686
Hodící se pro Vicon (Kverneland)								
525TF-71/25	TF-71, 4189400001	vlevo	10	94 x 48	19	3	18,88	472
525TF-70/25	TF-70, 4188300001	vpravo	10	94 x 48	19	3	18,88	472



» Hodící se pro Case IH

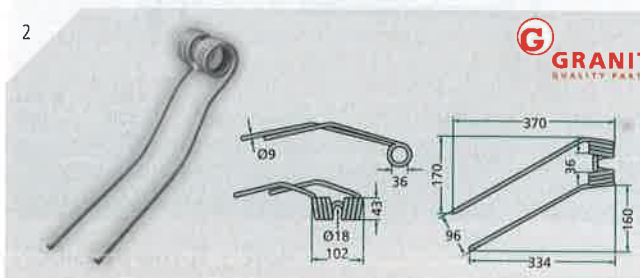
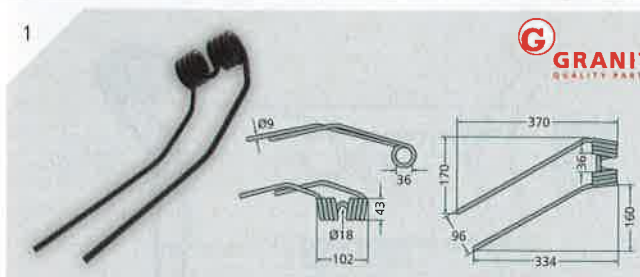
Typy: Lis RB 444, 454, 464, RBX 441, 442, 443, 451, 452, 453, 461, 462, 463



Číslo zboží	Označení	Referenční číslo	€ bez DPH	Kč bez DPH
525131673	Sběrací pero	87394242, 87035574	2,08	52
52586627654	Držák pro nosiče per	84427925, 86627654, 80136137, 136137	15,20	380

» Hodící se pro Deutz Fahr (Kverneland)

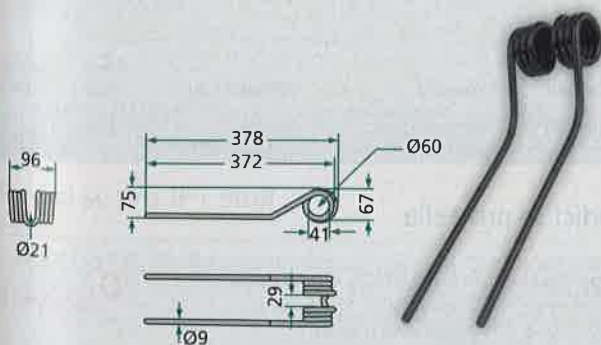
Typy: Obraceč KH 2, 4, 6



Číslo zboží	Označení	Referenční číslo	Obr. č.	€ bez DPH	Kč bez DPH
52506229776	Pero obraceče	06229776, 1.1040.001.500.10	1	5,68	142
52506580391	Pero obraceče (krémová)	06580391, 1.1040.001.501.10	2	5,68	142

» Hodící se pro Deutz Fahr (Kverneland)

Typy: Rotační obraceč KH 4 S, 20, 40, 60, 300 DN, 400, 500 DN, 600 N, 700

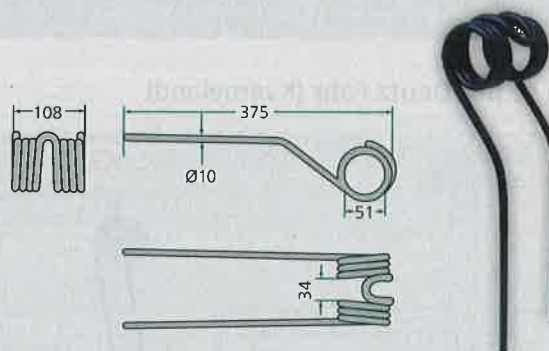


Číslo zboží	Označení	Referenční číslo	€ bez DPH	Kč bez DPH
52506580456	Pera obraceče (černo-modrá)	06580456, 1.1043.030.107.00	4,88	122
52506580456/20	Pera obraceče balení 20 (černá-modrá)	06580456, 1.1043.030.107.00	89,76	2244
52506581529	Upevnění komplet (stará forma do 1985), šroub M12	06581529, 1.1503.030.610.00, 1.1043.039.900.00	4,36	109
52506565650	Upevnění komplet (nová forma od 1985), šroub M12	06565650	6,52	163

Typy: Rotační obraceč KH 500 DN, 2.64 DN, 2.52 Hydro Super, KH 3.76 DN/HS, KH 2,64 DN



Hydro Super, KH 3.55 DN/HS, 3.64 DN/HS

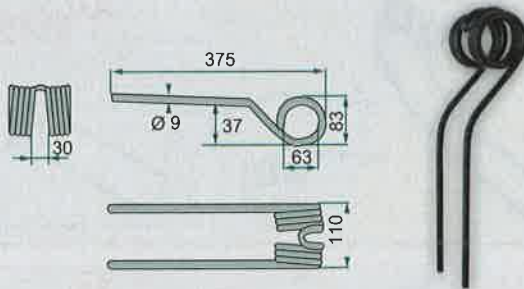


Číslo zboží	Označení	Referenční číslo	€ bez DPH	Kč bez DPH
52516502744	Pera obraceče (černo-modrá)	16502744, 06565574, 1.1045.030.104.00	6,96	174
52506565744	Upevnění kompl.	06565744	6,92	173



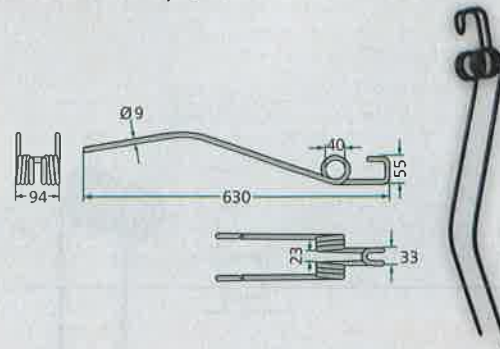
» Hodící se pro Deutz Fahr (Kverneland)

Typy: Condi Master 5521, 6821, 6831, 7621, 7631, 8331, 9021, 11041, 9041, 11131



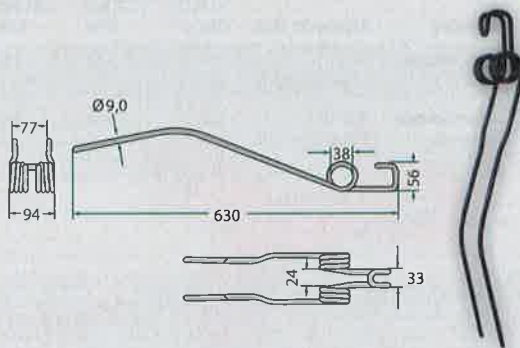
Číslo zboží	Označení	Referenční číslo	€ bez DPH	Kč bez DPH
52516607564	Pero obračeče	16607564 86, 16607564	7,92	198
52506565744	Upevnění kompl.	06565744	6,92	173

Typy: Rotační shrnovač KS 1,30 D/DN, 1,50 D/DN od výr.č. 1369, 2,29 D/DN do výr.č. 640



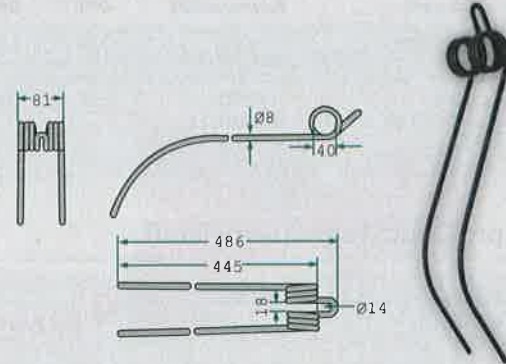
Číslo zboží	Označení	Referenční číslo	€ bez DPH	Kč bez DPH
52516504333	Shrnovací pero (černo-modrá)	16504333, 06582610, 16502737, 16501530	7,80	195

Typy: rotační shrnovač KS 1.70 D/DN/DR, 2.37 D od r. výr. Březen 90, 2.33 DN od stroje č. 101-3700, KS 2.60



Číslo zboží	Označení	Referenční číslo	€ bez DPH	Kč bez DPH
52516504331	Shrnovací pero (černo-modrá)	16504331, 06583910, 16501112, 16502739	7,56	189

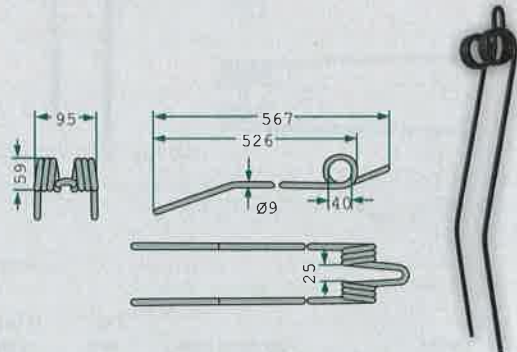
Typy: Rotační shrnovač KS 6/D, 8/D, 60, 60 D, 80 D, 80 DN, 80 F-1



Číslo zboží	Označení	Referenční číslo	€ bez DPH	Kč bez DPH
52506580259	Shrnovací pero (černo-modrá)	06580259, 1.1036.630.113.00	5,76	144

» Hodící se pro Deutz Fahr (Kverneland)

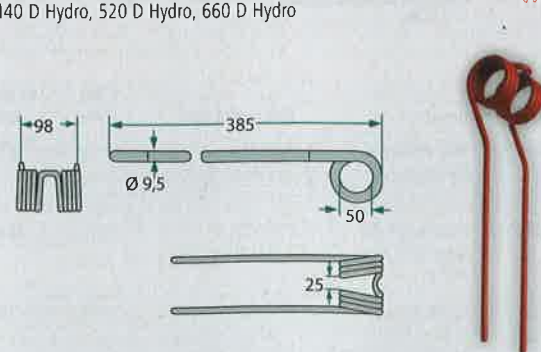
Typy: Rotační shrnovač KS 83 D, 83 DN, 85, 85 D, 85/90 DN, 200 DN, 230 F



Číslo zboží	Označení	Referenční číslo	€ bez DPH	Kč bez DPH
52516502731	Shrnovací pero (černo-modrá)	16502731, 1.1089.030.101.00	5,64	141

» Hodící se pro Fella

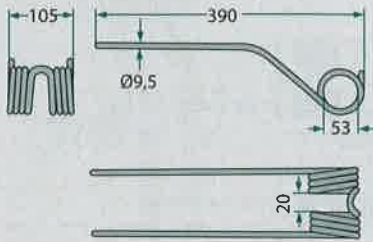
Typy: Turboheuer TH 370 D, 370 DS, 401 DS Hydro, 431 D Hydro, 601 D Hydro, 440 D, 520 D, 700 D, 440 D Hydro, 520 D Hydro, 660 D Hydro



Číslo zboží	Označení	Referenční číslo	€ bez DPH	Kč bez DPH
525150296	Pero obračeče	150296	6,36	159

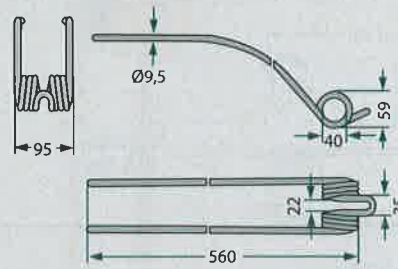
» Hodící se pro Fella

Typy: TH 360, TH 370, TH 410, TH 430, TH 440, TH 520, TH 540, TH 620, TH 660, TH 680, TH 700, TH 800, TH 900, TH 1100, TH 1300



Číslo zboží	Označení	Referenční číslo	€ bez DPH	Kč bez DPH
525150862/10	Pero obrabeče	150862, 487922, 487734, 488072, 150296, 48731	55,76	1394

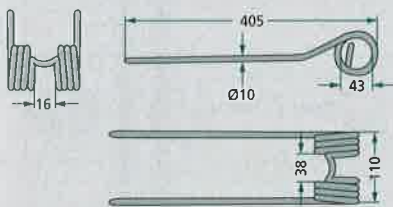
Typy: TS 425, TS 455, TS 781, TS 1600



Číslo zboží	Označení	Referenční číslo	€ bez DPH	Kč bez DPH
525160111/10	Shrnovací pero	160111	65,92	1648

» Hodící se pro Galfré

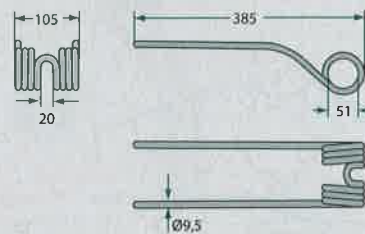
Typy: různé



Číslo zboží	Označení	Referenční číslo	€ bez DPH	Kč bez DPH
525525001	Pero obrabeče	67146	8,16	204

» Hodící se pro JF - Stoll

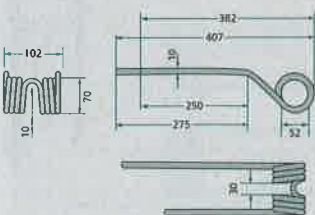
Typy: Obrabeč Speed Z 450/550 D, 550/660/580/680/900 Hydro Z-Pro od roku 98, Z-Pro (od roku 1998)



Číslo zboží	Označení	Referenční číslo	€ bez DPH	Kč bez DPH
5250635240	Pero obrabeče	0673740, 0635240	6,56	164
5250673700	Tlaková matrice	0673700, 0635250	8,56	214
5250673720	Tlaková matrice	0673720, 0635221	5,12	128

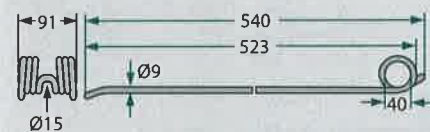
» Hodící se pro JF - Stoll

Typy: Z 455, 555, 585, 665, 685, 765, 905



Číslo zboží	Označení	Referenční číslo	€ bez DPH	Kč bez DPH
5250673743	Pero obrabeče bílé	0673743, 0673741	6,56	164
5250673742	Pero obrabeče černé	0673744, 0673742	6,56	164

Typy: Vysoce výkonný shrnovač R 285 DS, R 315 DS/DVS, R 415 DS, R 655 DS, R 1400 S, R 231, 281, 282, 311, 285 DS, 315, 335, 415, 7805, Hydro 1400, 1405, 1425, 370, 420, 460

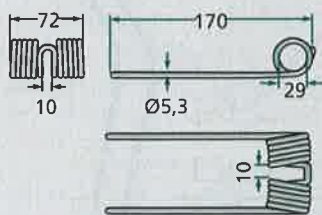


Číslo zboží	Označení	Referenční číslo	€ bez DPH	Kč bez DPH
5250621811	Shrnovací pero (zelená)	0699780, 0621811, 250-234X	4,88	122
5250673360	Konkávni matice	0673360, 0621820	3,80	95
5250649340	Držák	0649340, 0621830	3,64	91



» Hodící se pro John Deere

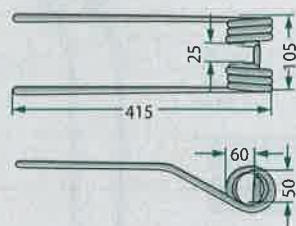
Typy: Lis na kulaté balíky RB 545, 550, 570, 580, 590, 578, sběrač 630, 640, 645, 630 B, 640 B, 645 B



Číslo zboží	Označení	Referenční číslo	€ bez DPH	Kč bez DPH
525CC 25176	Sběrací pero	CC25176, CC21386	1,84	46

» Hodící se pro Krone

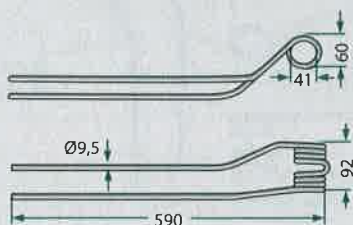
Typy: KW 4.45, 5.25



Číslo zboží	Označení	Referenční číslo	€ bez DPH	Kč bez DPH
525264081.0	Pero obrabeče (žlutá)	264081.0	6,92	173

» Hodící se pro Krone

Typy: KS 6.50-760/24 Duo Var, KS 330/10, 3.80-4.20/12



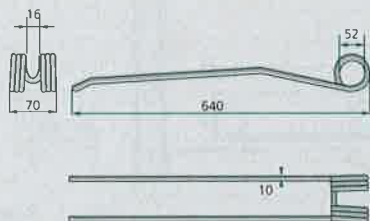
Číslo zboží	Označení	Referenční číslo	€ bez DPH	Kč bez DPH
525153661.0	Shrnovací pero pravé, vnější	153661.0	10,04	251

Typy: Swadro 1010, 1400, 1400 Plus, 2000, 710/26T, Swadro TC 907, 640, 680, 760, 880, 930, 1000, Swadro TS 620, 620, 7 Twin, 640, 7 Twin, 640



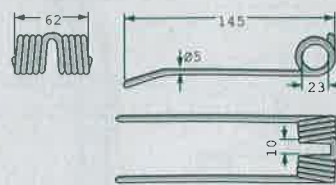
Číslo zboží	Označení	Referenční číslo	€ bez DPH	Kč bez DPH
525525307	Shrnovací pero	20044271.0	9,60	240

Typy: Swadro 35, 38, 42, 46, 700, 710, 800, 807, 810, 900, 907, 1010, 1400, 2000



Číslo zboží	Označení	Referenční číslo	€ bez DPH	Kč bez DPH
525268405.0/10	Shrnovací pero	268405.0	54,96	1374

Typy: Combi Pack 1250MC, 1500V MC, Round Pack 1250, 1250MC, 1550, 1550MC, Vario Pack 1500, 1500MC, 1800, 1800MC, 4XL/R-GL, 5XL/R-GD, 5XL/R-GL, 6XL/R-GD, 6XL/R-GL, XXL/R-GL, XXL/6-GL, XXL/6-GD, XXL/R-GD, Titan 4/25L, 4/32L, 6/40L, 6/48L, 6/36D, 6/36GD, 6/42GD, R/44GD, R/48GD, R/50GL, R/54GL, R/80GL, 6/44GD, 6/48GD, 6/50GL, 6/54GL, 6/80GL, all in 40, all in 48, Easy Flow 3000, 3800

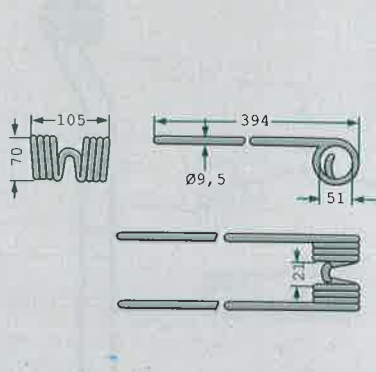


Číslo zboží	Označení	Referenční číslo	€ bez DPH	Kč bez DPH
525938148.0	Sběrací pero	938148.3, 938148.2, 938148.1	1,68	42
525938154.1	Tlaková matrice	938154.1	2,20	55
52500122147	Šestihřanný šroub M 8 x 55	903083.1	0,40	10



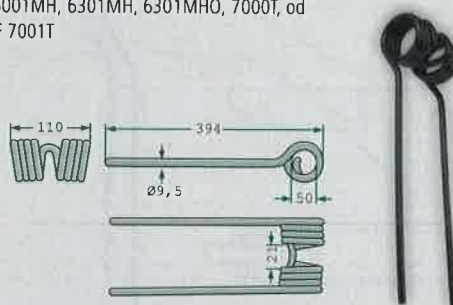
» Hodící se pro Kuhn

Typy: Solární zdroj GF 22 N, 440 M/P/T, 452 M/P/T, 671, 4000



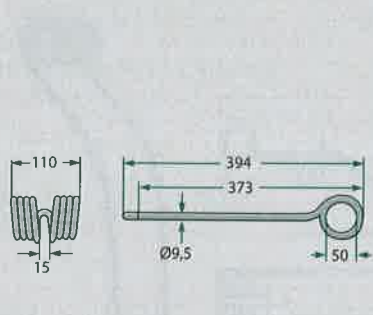
Číslo zboží	Označení	Referenční číslo	€ bez DPH	Kč bez DPH
52558561900	Pero obrabeče (stříbrné)	58561900	6,32	158

Typy: Obrabeče Giro GF 22NP, 22NT, GRS 21, GRS 24, GF 440SRP, 440T, 3701, 4000M, 4000T, 4201MH, 5000M, 5000T, 5000H, 5000HM, 5000MH, 5000MHA, 15001MH, 50001MH, 01TH, 5001MH5 6000MH, 6001MH, 6301MH, 6301MHO, 7000T, od roku 84, GF 7001T



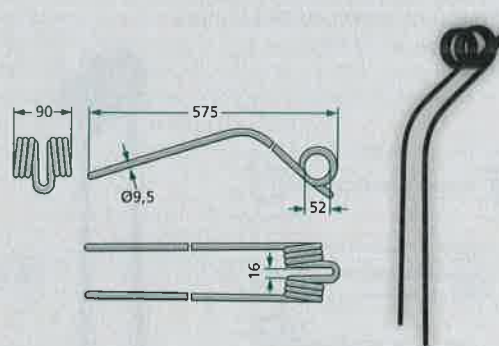
Číslo zboží	Označení	Referenční číslo	€ bez DPH	Kč bez DPH
52557609000	Pero obrabeče (stříbrné)	57609000	6,64	166

Typy: Obrabeče Giro GF 8501 MH/T od roku v. 91, GF 7501, 6401 MHO/T, 10601 TO, GT 582, GF 7702



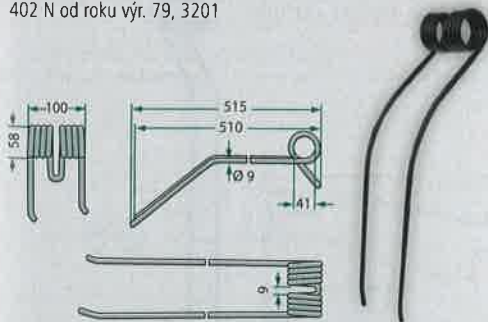
Číslo zboží	Označení	Referenční číslo	€ bez DPH	Kč bez DPH
52558740600	Pero obrabeče vlevo	58740600	6,36	159
52558740700	Pero obrabeče vpravo	58740700	6,36	159

Typy: Shrnovače Giro GA 381GM, 381GT, 682, 732, 300GT, 3200GT, 3501S, 4101GM, 4101GT, 7301, 7302DL



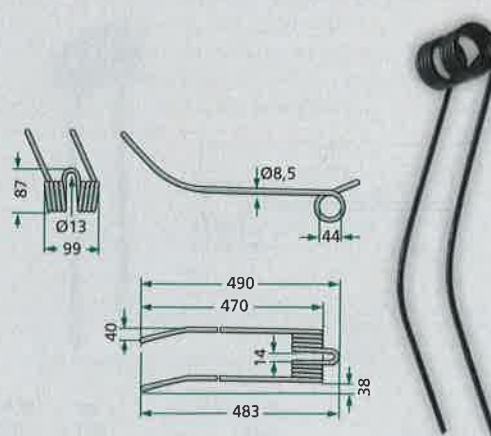
Číslo zboží	Označení	Referenční číslo	€ bez DPH	Kč bez DPH
52557720200	Shrnovací pero	57720200	6,64	166
52557717400	Upevnění	57717410, 57717400	3,84	96

Typy: Shrnovače Giro GA 230 G, 280, 300 NM, 300, 301 VR/G/GM, 402 N od roku v. 79, 3201



Číslo zboží	Označení	Referenční číslo	€ bez DPH	Kč bez DPH
52557701700	Shrnovací pero	57701700	6,12	153
52557502100 K	Upevnění kompl.		8,00	200
52557717400	Upevnění	57717410, 57717400	3,84	96

Typy: Shrnovač Giro GA 230 P-SP, 280P-SP, 300 SP-MN (starý)

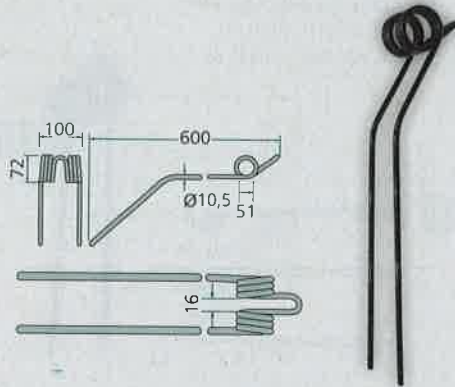


Číslo zboží	Označení	Referenční číslo	€ bez DPH	Kč bez DPH
52557502000	Shrnovací pero	57502000	5,76	144



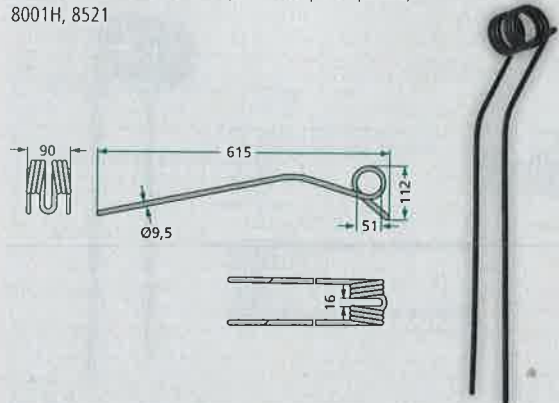
» Hodící se pro Kuhn

Typy: GA 6000, 6002, 6522, 7000DL, 7302DL, 7822, 9321, 15021



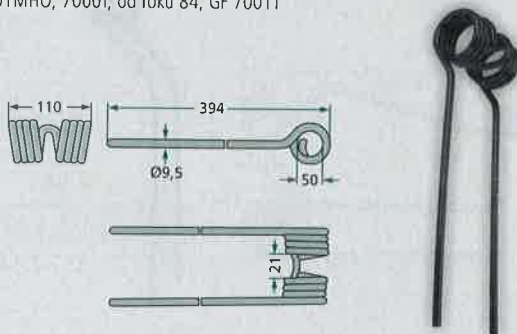
Číslo zboží	Označení	Referenční číslo	€ bez DPH	Kč bez DPH
52557763700	Shrnovací pero	K8011670, 57763700	7,60	190

Typy: Shrnováče Giro GA 3501GM, 4100TH, 4101GM, 4101GTH, 4120TH, 4121GM, 4121GTH, 4311GM, 4321GM, 4511GM, 4521GM, 4521GTH, 6000, 6501, 8001H, 8521



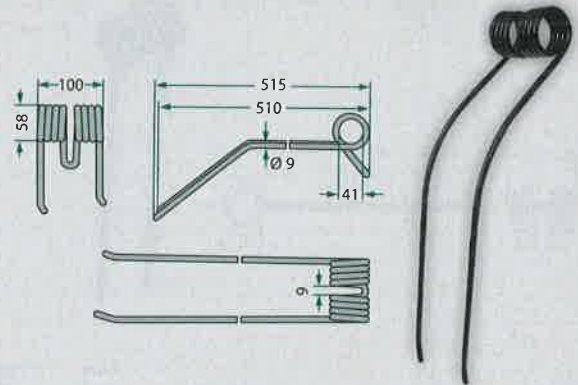
Číslo zboží	Označení	Referenční číslo	€ bez DPH	Kč bez DPH
52557562500/10	Shrnovací pero ks v dodávce 10	K8013670, 57562500	63,56	1589

Typy: Obrabče Giro GF 22NP, 22NT, GRS 21, GRS 24, GF 440SRP, 440T, 3701, 4000M, 4000T, 4201MH, 5000M, 5000T, 5000H, 5000HM, 5000MH, 5000MHA, 15001MH, 50001MH, 01TH, 5001MH5 6000MH, 6001MH, 6301MH, 6301MHO, 7000T, od roku 84, GF 7001T



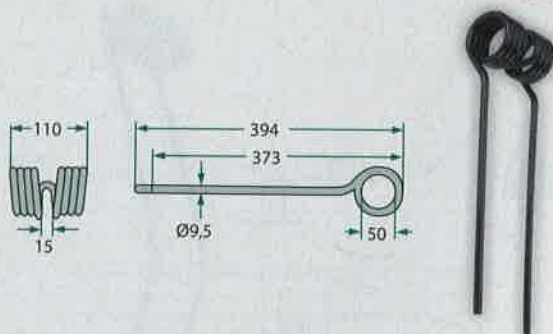
Číslo zboží	Označení	Referenční číslo	€ bez DPH	Kč bez DPH
52557609000/10	Pero obrabče (stříbrné)	57609000	61,04	1526

Typy: Shrnováče Giro GA 230 G, 280, 300 NM, 301 VR/G/GM, 402 M od r.v 79, 3201



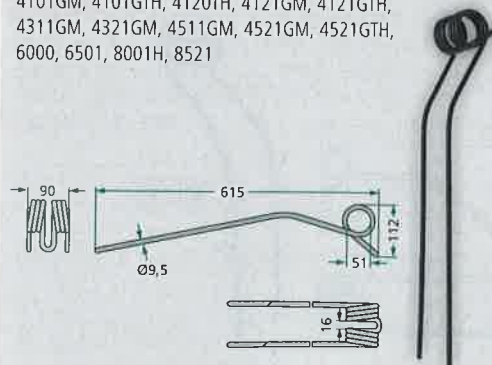
Číslo zboží	Označení	Referenční číslo	€ bez DPH	Kč bez DPH
52557701700/10	Shrnovací pero	57701700	60,68	1517

Typy: Obrabče Giro GF 8501 MH/T od roku vyr. 91, GF 7501, 6401 MHO/T, 10601 TO, GT 582, GF 7702



Číslo zboží	Označení	Referenční číslo	€ bez DPH	Kč bez DPH
52558740600/10	Pero obrabče vlevo	58740600	61,44	1536
52558740700/10	Pero obrabče vpravo	58740700	61,44	1536

Typy: Shrnováče Giro GA 3501GM, 4100TH, 4101GM, 4101GTH, 4120TH, 4121GM, 4121GTH, 4311GM, 4321GM, 4511GM, 4511GTH, 4521GM, 4521GTH, 6000, 6501, 8001H, 8521

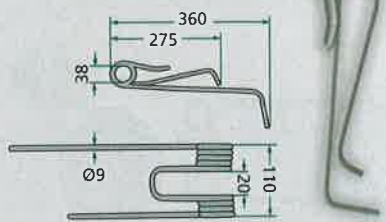


Číslo zboží	Označení	Referenční číslo	€ bez DPH	Kč bez DPH
52557562500	Shrnovací pero	K8013670, 57562500	7,16	179
52557717400	Upevnění	57717410, 57717400	3,84	96



» Hodící se pro Lely

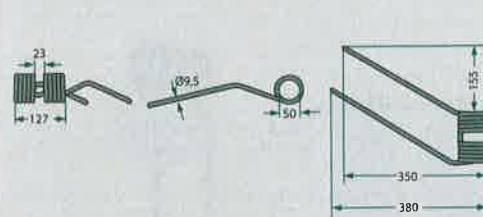
Typy: Lotus 300, 460, 520, 600 SNB,
Lotus Stabilo 460, 520, 600, 675, 770,
900, 1020, 1325



Číslo zboží	Označení	Referenční číslo	€ bez DPH	Kč bez DPH
5254104311680	Pero obraceče pravé (levotočivé), šedé (nové provedení)	4104311680, 4101701260	6,40	160
5254104311750	Pero obraceče levé (pravotočivé), šedé (nové provedení)	4104311750, 4101701380	6,40	160

» Hodící se pro Niemeyer

Typy: HR 551-DH, 671-DH, 675-DH, 771, 785-DH,
821-DH, 905-GH, 1101-DHG, 1055-GH



Číslo zboží	Označení	Referenční číslo	€ bez DPH	Kč bez DPH
525600061	Pero obraceče (žlutá) Standardní výbava od sezóny 1996	600061	7,92	198
525600062	Pero obraceče (červená)	600062	7,92	198
525010299	Upevnění kompl.	010299, 10168 K	5,68	142

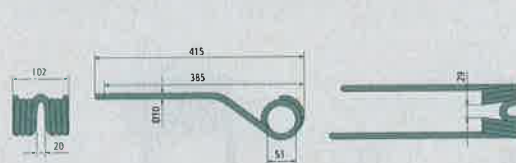
» Hodící se pro Pöttinger

Typy: HIT/EUROHIT 40A, 40H, 40N (2841 ->), 47A, 47H,
47N (4431 - 13290), 54A, 54H, 54N (3606 - 14645),
58N, 58NZ, 69N, 69AZ, 69NZ, 80AZ, 80NZ, 90AZ, 90NZ,
HIT 64A, 64N (1301 ->), HIT 79A, 79N (1796 ->),
HIT 30, EUROHIT 91AZ, 91NZ, 61N, 61NZ,
HIT/ALPINHIT 44 (-> 3060)



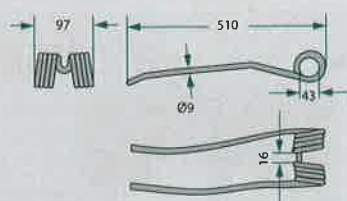
Číslo zboží	Označení	Referenční číslo	€ bez DPH	Kč bez DPH
525436145	Pero obraceče	00436145	6,20	155
525203700813 K	Upevnění kompl.	00203700813 + 00621325 + 00621326 + 00103840 + 00103839 + 00122507	20,44	511
52500621333	Držák	00621333	5,68	142

Typy: HIT/EUROHIT 47A, 47H, 47N (13291 ->), 54A, 54H,
54N (14646 ->), 69AZ, 69NZ (6463 ->), 80AZ, 80NZ (1939 ->),
69N (3890 ->), ALPINHIT 44H, 44N (3561 ->), 4.4H, 4.4N, 6.6,
EUROHIT 61N, 61NZ (1838 ->), 81N, 81NZ, 91AN,
91NZ (1977 ->), 95A, 105A, 130A, HIT 470H, 470N, 540N,
HIT 610N, 610NZ (1838 ->), 690N, 690NZ, 800AZ, 800NZ,
810N, 810NZ, 910A, 910AZ, 910N, 910NZ



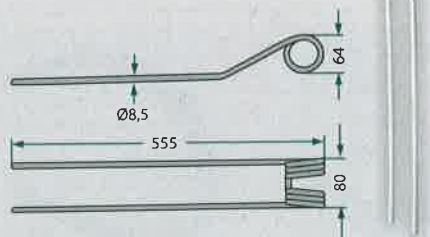
Číslo zboží	Označení	Referenční číslo	€ bez DPH	Kč bez DPH
525436149	Pero obraceče	00436149, 00436146	5,76	144
525436150	Pero obraceče	00436150	5,76	144
52500621333	Držák	00621333	5,68	142

Typy: Shrnovače KREISEL 251/271,
301/321/321HN (2301 ->), 301U/321U (2301 ->),
391A/391H, 272, 272U, 322, 322HN, 322HNS,
322S, 322U, TOP 28, 28U, 33, 33E, 33U, 38N,
45N, 60N left, 66A left



Číslo zboží	Označení	Referenční číslo	€ bez DPH	Kč bez DPH
525436141	Shrnovací pero	00436141, 436022, 436028	8,00	200
525238060170	Hrotová svorka	238060171, 238060170	2,28	57

Typy: EUROTOP 651 multitast, 701A, 1251,
621N (01176 ->), 1251, TOP/EUROTOP 280 (01356 ->),
280U (01136 ->), 340 (01251 ->), 340N (03001 ->),
340U (01481 ->), 380FH (01366 ->), 380N (02301 ->),
620A, 650 multitast, 660/661A,
800/801 multitast (01186 ->), TOP 620N (01176 ->),
680N (01071 ->), 700A

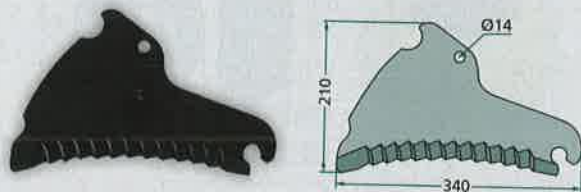


Číslo zboží	Označení	Referenční číslo	€ bez DPH	Kč bez DPH
525436033	Shrnovací pero (nové provedení)	00436033	5,20	130
525238060170	Hrotová svorka	238060170	2,28	57



» Hodící se pro Deutz- Fahr (Kverneland)

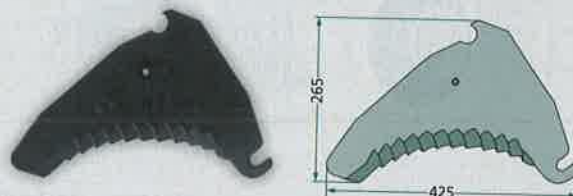
Typy: K 550 S, 550/33, 650



Číslo zboží	Referenční číslo	Tloušťka (mm)	€ bez DPH	Kč bez DPH
52506278720F	06278720, 1.1432.170.100.00	5,5	28,24	706

» Hodící se pro Krone

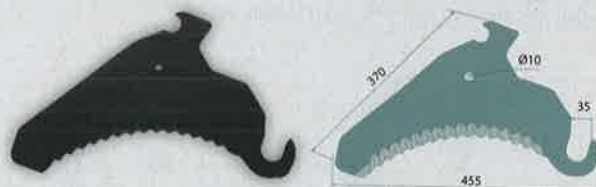
Typy: 4XL/R-GL, 4XL/R-GD, 5XL/R-GD, 5XL/R-GL, 6XL/R-GD, 6XL/R-GL, 6XL/R-GL, 6XL/R-GD, 6XL/R-GL, 6XL/R-GD, 6XL/R-GL, 6XL/R-GD, Titan R/44GD, R/48GD, 6/44GD, 6/48GD, R/50GL, 6/50GL, R/54GL, 6/54GL, R/80GL, 6/80GL.
Dodává se bez pouzdra



Číslo zboží	Referenční číslo	Tloušťka (mm)	€ bez DPH	Kč bez DPH
525333786.0F	050469.0, 333786.2, 334899.0	6	29,28	732

» Hodící se pro Krone

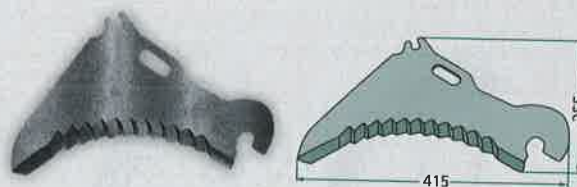
Typy: Nakládací vůz AX 250D, 250GD, 250GL, 250L, 280GD, 280GL, 280L, 310GD, 310GL, MX 310GD, 310GL, 320GD, 320GL, 350GD, 350GL, ZX 400GD-1, 400GL-1, 450GD-1, 450GL-1, 550GD-1, 550GL-1



Číslo zboží	Referenční číslo	Tloušťka (mm)	€ bez DPH	Kč bez DPH
525525200	20051199.0, 20250617.2	5	27,76	694

» Hodící se pro Mengele

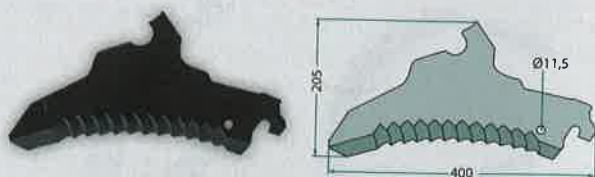
Typy: Rotobull, Agrobull



Číslo zboží	Referenční číslo	Tloušťka (mm)	€ bez DPH	Kč bez DPH
52501-129690F	01-129690	5	26,44	661

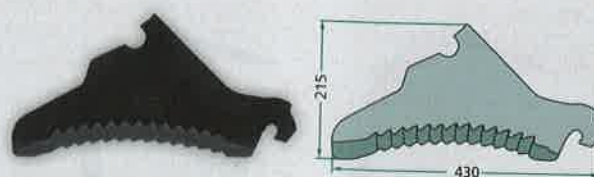
» Hodící se pro Pöttinger

Typy: BOSS I+II, Silo-Profi, Euro-Profi
Čepele na stroj: 25 nebo 37 ks



Číslo zboží	Referenční číslo	Tloušťka (mm)	€ bez DPH	Kč bez DPH
525434100F	00434100	5	24,36	609

Typy: EUROPROFI 1, 2, 3, 4000 L/D, 4500 L/D, 5000 L/D, 4500 S, 5100, 5700, TORRO (-> 1076), 5100 (-> 1385), 5700 (-> 1344), JUMBO 6000 (-> 1194), 6600/6610 (-> 1358), 7200/7210 (-> 1360), 8000/8010 (-> 1168)

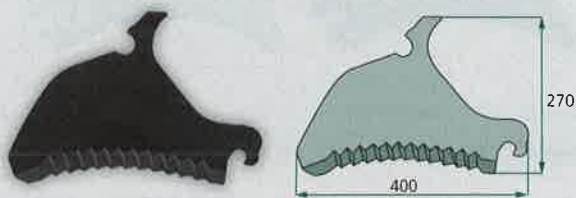


Číslo zboží	Referenční číslo	Tloušťka (mm)	€ bez DPH	Kč bez DPH
525434126F	00434126001, 434126001, 00434126, 00434126002, 434126002	5	20,44	511



» Hodící se pro Pöttinger

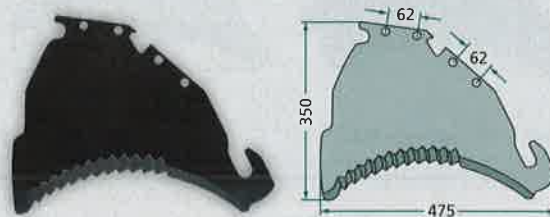
Typy: TORRO 4500 Bj, 2009 -> (1049 - 1104),
5100 Bj, 2009 -> (1243 - 1463),
5700 Bj, 2009 -> (1174 - 1565), JUMBO 6000/6010,
6600/6610 (1359 ->), 7200/7210 (1361 ->), 8000/8010 (1169 ->),
10000/10010, 6000/6010 COMBILINE, 6600/6610 COMBILINE,
7200/7210 COMBILINE, 10000/10010 COMBILINE



Číslo zboží	Referenční číslo	Tloušťka (mm)	€ bez DPH	Kč bez DPH
525434135F	00434135001, 00434135	5	24,56	614

» Hodící se pro Strautmann

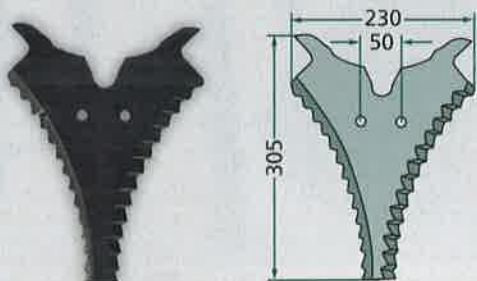
Typy: Vitesse II



Číslo zboží	Referenční číslo	Tloušťka (mm)	€ bez DPH	Kč bez DPH
52541018500F	41018501, 41018500	5,5	40,96	1024

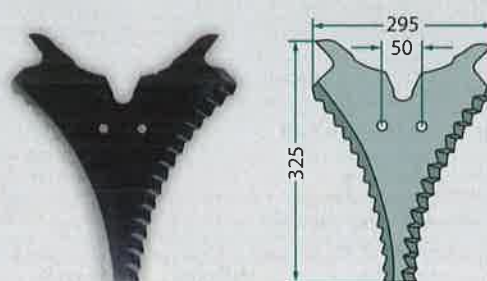
» Hodící se pro Strautmann

Typy: Mega-Vitesse II / II DO



Číslo zboží	Referenční číslo	Tloušťka (mm)	€ bez DPH	Kč bez DPH
52550436501F	50436507, 50436501	5	31,32	783

Typy: CFS 4201, 4201 DO, 4601, 4601 DO, 5201,
5201 DO, 3601, 3601 DO, 4001, 4001 DO, 4401,
4401 DO, 3001, 3001 DO, 3401, 3081, 3401, 3101
DO, 3501, 3501 DO



Číslo zboží	Referenční číslo	Tloušťka (mm)	€ bez DPH	Kč bez DPH
52573236500F	73236500	5	36,48	912

» GRANIT nože pro lisy na balíky

» Hodící se pro Deutz Fahr (Kverneland)

Typy: BM578, BM598, FM225, FM235BP, GP120, GP80, GP81,
MP122, MP122OC, MP124, MP124OC, MP125R,
MP130, MP130BP, MP135, MP135BP, MP155, MP235,
MP235BP, MP255, MP530, RB3.20, RB3.50, RB3.56, RB3.56
MKII, RB3.81, RB3.81 MKII, RB4.60, RB4.60 MKII, RB4.90,
RB4.90 MKII, Varimaster 560, Varimaster 590



Číslo zboží	Referenční číslo	€ bez DPH	Kč bez DPH
52516613168F	16613168	21,28	532

» Hodící se pro Krone

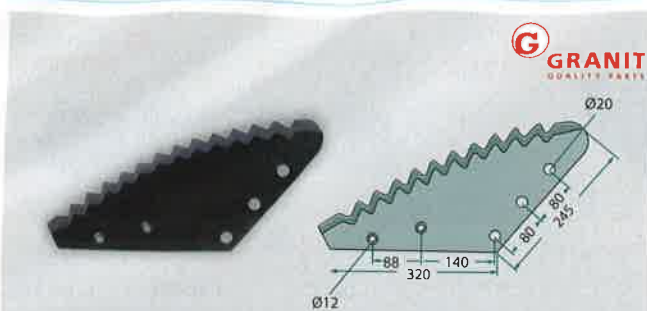
Typy: Round Pack 1250MC, 1550MC, Vario Pack 1500MC,
1800MC, Combi Pack 1250MC, 1500VMC, Fortima V1500,
V1500MC od Masch-Nr. 776299, V1800, V1800MC od č.
stroje 803552



Číslo zboží	Referenční číslo	€ bez DPH	Kč bez DPH
525279349.0F	279349.1, 279349.0, 277761.0	24,56	614

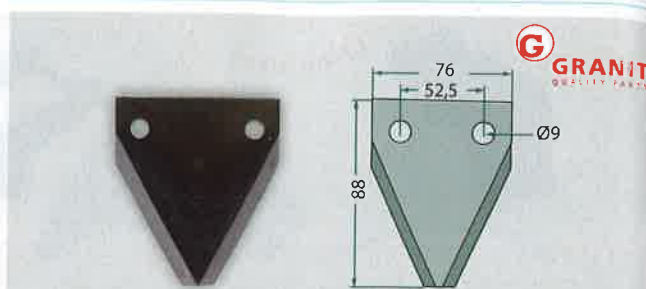


» Hodící se pro AVM



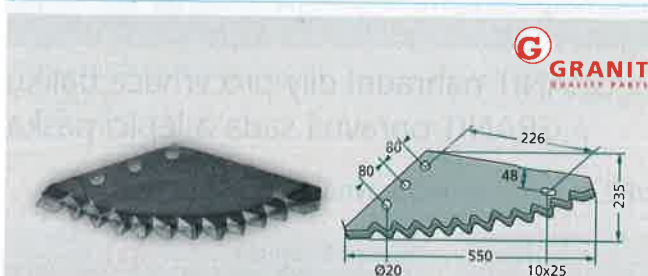
Číslo zboží	Referenční číslo	Tloušťka (mm)	€ bez DPH	Kč bez DPH
527527305	01030174, 70-194	6	32,44	811

» Hodící se pro Faresin



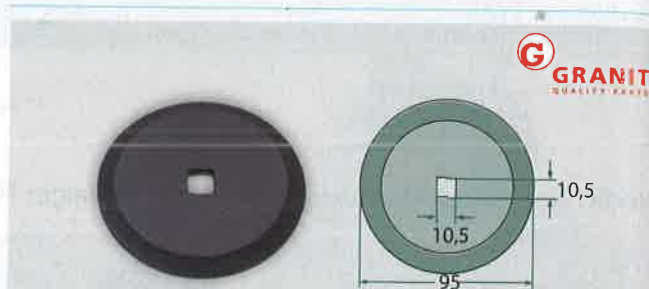
Číslo zboží	Referenční číslo	Tloušťka (mm)	€ bez DPH	Kč bez DPH
527527321	036L09, 30842.8750, 70-212	3	2,36	59

» Hodící se pro Faresin



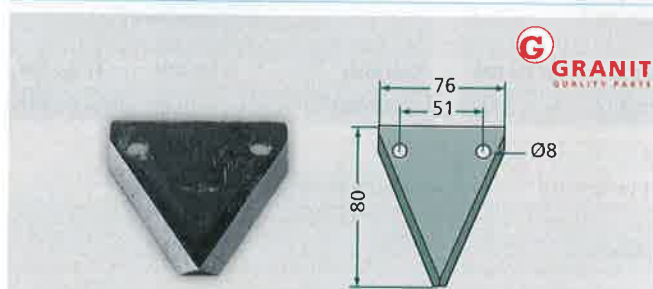
Číslo zboží	Referenční číslo	Tloušťka (mm)	€ bez DPH	Kč bez DPH
527527259	51200,1550, 70-134	6	34,28	857

» Hodící se pro Frasto



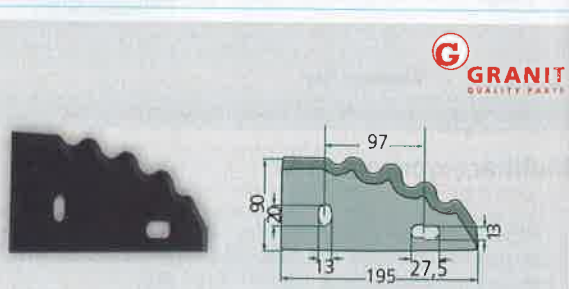
Číslo zboží	Referenční číslo	Tloušťka (mm)	€ bez DPH	Kč bez DPH
527527250	16800020, 70-121	5	3,88	97

» Hodící se pro Nebe



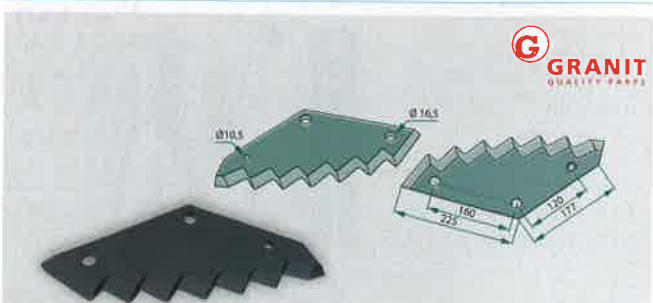
Číslo zboží	Referenční číslo	Tloušťka (mm)	€ bez DPH	Kč bez DPH
527527240	3000471, 3000655, 70-111	3	1,92	48

vlevo



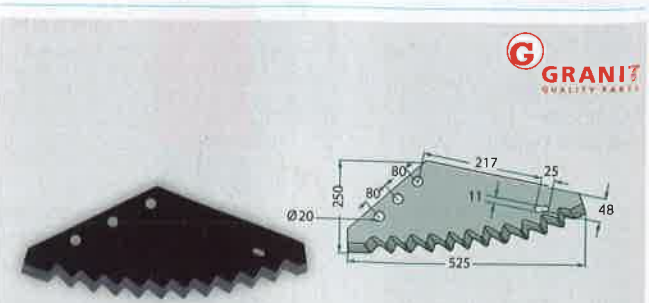
Číslo zboží	Referenční číslo	Tloušťka (mm)	€ bez DPH	Kč bez DPH
527527238	3000461, 70-109	5	8,84	221

» Hodící se pro JF-Stoll



Číslo zboží	Referenční číslo	Tloušťka (mm)	€ bez DPH	Kč bez DPH
527527440	1380-0034, 70-236	8	30,96	774

» Hodící se pro van Lengerich



Číslo zboží	Referenční číslo	Tloušťka (mm)	€ bez DPH	Kč bez DPH
527527335	79723, 70-230	6	31,56	789



Vysvětlení označení

PR = hodnocení vrstvy (udává počet vrstev)
TL = bezdušové pneu
TT = pneu s duší

LI = údaj o nosnosti
SI = index rychlosti

» AS přední pneumatika



Číslo zboží	Označení	Velikost pneumatiky	PR	Profil	TT / TL	Výška pneu (mm)	Statický poloměr (mm)	Odvijecí rozsah (mm)	Obr. č.	€ bez DPH	Kč bez DPH
8105.00-16/D	Pneumatika	5.00-16	6	MTF-222	TT	680	335	2032	1	Webshop	Webshop
8105.50-16/D	Pneumatika	5.50-16	6	MTF-221	TT	710	330	2135	2	Webshop	Webshop
8105.50-16/3-RIB	Pneumatika	5.50-16	6	MTF-212	TT	710	330	2115	3	Webshop	Webshop
8106.00-16/D	Pneumatika	6.00-16	6	MTF-221	TT	735	355	2210	2	Webshop	Webshop
7896.00-16/6/TD16	Pneumatiky Petlas ASF	6.00-16	6	TD-16	TT	735	338	2205	4	Webshop	Webshop
8106.00-16/3-RIB	Pneumatika	6.00-16	6	MTF-212	TT	740	355	2190	3	Webshop	Webshop
7897.50-16/8/TD16	Pneumatiky Petlas ASF	7.50-16	8	TD-16	TT	805	367	2415	4	Webshop	Webshop
8106.50-16/D	Pneumatika	6.50-16	6	MTF-221	TT	760	355	2295	2	Webshop	Webshop

» Traktorová pneumatika

Číslo zboží	Velikost pneumatiky	PR	Profil	TT / TL	Výška pneu (mm)	Statický poloměr (mm)	Odvijecí rozsah (mm)	€ bez DPH	Kč bez DPH
7897.50-18/8/TA60	7.50-18	8	TA-60	TT	860	398	2562	Webshop	Webshop

PNEUMATIKY, KOLA A DUŠE



U uvedených náhradních dílů se nejedná o originální náhradní díly. Všechna čísla originálních dílů slouží pouze ke srovnání.
©2024 dotek pouze s písemným povolením. Změny a chyby vyhrazeny. Dodávka pouze do vyprodání zásob.

» Pneu pro polní vozidla „Implement“



Číslo zboží	Velikost pneumatiky	PR	Profil	TT / TL	Výška pneu (mm)	Statický poloměr (mm)	Odvijecí rozsah (mm)	Obr. č.	€ bez DPH	Kč bez DPH
8107.50-16/10AW	7 50-16	10	MAW-203	TL	790	372	2393	1	Webshop	Webshop
81010.0/75-15.3/D	10 0/75-15.3	10	MAW-200	TL	760	343	2227	2	Webshop	Webshop
81010.0/75-15.3/14AW	10 0/75-15.3	14	MAW-200	TL	760	343	2227	2	Webshop	Webshop
81011.5/80-15.3/D	11 5/80-15.3	10	MAW-200	TL	845	343	2473	2	Webshop	Webshop
81011.5/80-15.3/14AW	11 5/80-15.3	14	MAW-200	TL	845	343	2473	2	Webshop	Webshop
789500/50-17/14/UN1	500/50-17	14	UN-1	TL	932	420	2846	3	Webshop	Webshop
78915.0/55-17/14/UN1	15 0/55-17	14	UN-1	TL	850	370	2467	3	Webshop	Webshop



Vysvětlení označení

ET = Hloubka vzorku

Příklad pro přípoj:
6/161/205 A2

6 = počet děr ráfku
161 = Ø středního otvoru
205 = kružnice otvorů pro šrouby
A2 = Ø otvor pro šroub 21,5

» Kompletní kola

» Kompletní přívěsová kola



Číslo zboží	PR	Profil	Ráfek	Přípoj	ET	Velikost	Obr. č.	€ bez DPH	Kč bez DPH
81010.0/75-15.3/R	10	MAW-200	F 9.00 x 15.3	6/161/205 E2	-5	10 0/75-15,3	1	Webshop	Webshop
81011.5/80-15.3 R	10	MAW-200	F 9.00 x 15.3	6/161/205 E2	-5	11,5/80-15,3	1	Webshop	Webshop



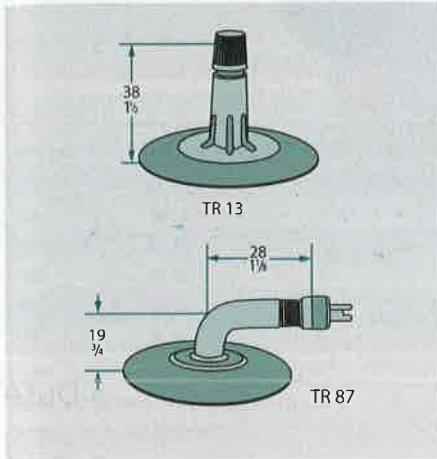


Vysvětlení označení

PR = hodnocení vrstvy (udává počet vrstev)
TL = bezdušové pneu
TT = pneu s duší

LI = údaj o nosnosti
SI = index rychlosti

» Malé pneu



Číslo zboží	Velikost	Profil	Ventil	Matchcode	PR	Obr. č.	€ bez DPH	Kč bez DPH
8103.00-4/4IMP	3.00-4 / (260 x 85)	Blok	TR87 (úhlový)	3004, 26085	4	1	9,80	245
8103.50X6/RILLE	3.50-6	Drážka / T510	TR13	3506	4	2	11,96	299
8103.50X8/RILLE	3.50-8	Drážka / T510	TR13	3508	4	2	9,80	245
8104.00X100/RILLE	4.00-8, 4.00 x 100	Drážka / T510	TR13	4008, 400100	4	2	11,44	286

» Pláště a duše



Číslo zboží	Profil	Ventil	Velikost pneumatiky	PR	Coul	Obr. č.	€ bez DPH	Kč bez DPH
Kryt a Duše								
81015X6.00-6/RILL	Drážka / T510	TR13		4	6	1	22,28	557
81016X6.50-8/RILL	Drážka / T510	TR13		4	8	1	27,28	682
81018X8.50-8/RILL	Drážka / T510	TR13		4	8	1	40,08	1002
8103.00X4/T7	T7 / T513	TR87		4	4	2	13,76	344
8103.50X6/T7	T7 / T513	TR87		4	6	2	15,96	399
8103.50X8/T7	T7 / T513	TR13	3.50-8	4	8	2	18,40	460
8104.00X4/T7	T7 / T513	TR87		4	4	2	13,48	337
8104.00X8/T7	T7 / T513	TR13		4	8	2	23,12	578
Kompletní kolo								
81015X6.00-6/4R	Drážka			4	6	3	57,36	1434
81016X6.50-8/4R	Drážka			4	8	3	57,36	1434

U uvedených náhradních dílů se nejedná o originální náhradní díly. Všechna čísla originálních dílů slouží pouze ke srovnání.
©2024 doústř pouze s písemným povolením. Změny a chyby vyhrazeny. Dodávka pouze do vyprodání zásob.



» Bateriové přístroje

B 200
bez baterie



Se zabudovanou kontrolou oplocení. Toto zařízení se vyznačuje vysokou spolehlivostí a snadnou manipulací. Části krytu jsou vyrobeny z vysoce kvalitního plastu.

- silný
- ekonomický a spolehlivý
- necitlivý na vegetaci
- s integrovaným ovládáním plotu



Jmenovité napětí (V)	9
Nabíjecí energie (J)	0,18
Impulsní energie max. (J)	0,12
Napětí ohradníku max. (1. výkon ohradníku) (V)	8600
Napětí na 500 Ohm (1. výkon ohradníku) (V)	1500
Spotřeba proudu (W nebo mA)	30 mA
Max. délka ohradníku dle CEE (km)	4
Délka ohradníku max. bez vegetace (km)	3
Délka ohradníku max. střední vegetace (km)	1
Délka ohradníku max. silná vegetace (km)	0,3
Baterie	580601

Číslo zboží	€ bez DPH	Kč bez DPH
5802350HNE	136,48	3412

B 300
bez baterie



Bateriové zařízení B 300

- ekonomický a spolehlivý
- odolné ke znečištění, částečné poškození
- s ovládáním ohradníku a baterie
- zemnicí kolík s držákem zařízení součástí dodávky



Jmenovité napětí (V)	9
Nabíjecí energie (J)	0,3
Impulsní energie max. (J)	0,22
Napětí ohradníku max. (1. výkon ohradníku) (V)	9000
Napětí na 500 Ohm (1. výkon ohradníku) (V)	2200
Spotřeba proudu (W nebo mA)	44 mA
Max. délka ohradníku dle CEE (km)	8
Délka ohradníku max. bez vegetace (km)	5
Délka ohradníku max. střední vegetace (km)	3,5
Délka ohradníku max. silná vegetace (km)	0,8
Baterie	580601, 580602, 580608

Číslo zboží	€ bez DPH	Kč bez DPH
5805801020HNE	196,76	4919

» Napájecí zdroj

N300



Jmenovité napětí (V)	230
Impulsní energie max. (J)	5,1
Spotřeba proudu (W nebo mA)	8 W
Max. délka ohradníku dle CEE (km)	130
Délka ohradníku max. bez vegetace (km)	35
Délka ohradníku max. střední vegetace (km)	13
Délka ohradníku max. silná vegetace (km)	6

Číslo zboží	€ bez DPH	Kč bez DPH
580580504	200,84	5021

» Solární modul a příslušenství

Solární zdroj 200
včetně baterie



Technická data:

- Kompaktní solární zařízení s lithium-iontovou baterií
- 8500 voltů, 0,15 joulů, až 3 km
- Včetně LED pro ovládání zařízení a stav baterie
- Automatické nastavení výkonu a režim ECO
- Bezúdržbový provoz od jara do podzimu
- Bezpečné a snadné použití
- Včetně nabíječky

Provedení:

- Lze použít také mobilně, např. na turnaje, mobilní výběhy atd.
- použitelný v hobby a profesionální oblasti
- pro ploty pro malá zvířata, ochrana malých zvířat
- vhodné pro mnoho druhů zvířat: Koně / ponici, prasata, psi, kočky, malá zvířata: mývalové, jezevci, kuny, králíci, zajáci



Číslo zboží	€ bez DPH	Kč bez DPH
580580477	147,60	3690



» Solární modul a příslušenství

Solární zdroj 600 včetně baterie

Technická data:

- Výkonné solární zařízení včetně 12V baterie a příslušenství
- 9500 voltů, 0,65 joulů, délka plotu až 5 km
- Včetně LED pro ovládání zařízení a stav baterie
- Automatické nastavení výkonu a režim ECO
- Bezúdržbový provoz od jara do podzimu
- Jednoduché a praktické použití
- Včetně nabíječky

Provedení:

- lze použít také mobilně, např. na turnaje, mobilní výběhy atd.
- použitelný v hobby a profesionální oblasti
- vhodné pro mnoho druhů zvířat: koně/poníci, osli, skot, prasata, krávy, psi



Číslo zboží	€ bez DPH	Kč bez DPH
580580478	176,00	4390

Solární zdroj 800 včetně baterie

Technická data:

- Energie pulsu max. (I): 0,75
- Energie nabíjení (I): 0,96
- Délka (mm): 370
- Jmenovité napětí (V): 10000
- Napětí při 500 ohmech (V): 5200
- Délka plotu max. (m): 7000

Provedení:

- Elektrický ohradník se solárním napájením a baterií
- kompaktní a praktický
- včetně nabíječky
- včetně LED pro ovládání zařízení a stav baterie
- vhodné pro střední délky plotu do 8 km bez vegetace
- lze použít také mobilně, např. na turnaje, mobilní výběhy atd.
- použitelný v hobby a profesionální oblasti
- vhodné pro mnoho druhů zvířat: koně, poníci, osli, dobytek, prasata, psi



Číslo zboží	€ bez DPH	Kč bez DPH
580580481	180,40	4510

» GRANIT baterie pro elektrické ohradníky

» Suché baterie

Zinko / uhlíkové suché baterie
Ekologicky šetrné, bez kadmia a rtuti



Obr. 580601

včetně poplatku za likvidaci

Číslo zboží	Označení	D x Š x V (mm)	Provedení	€ bez DPH	Kč bez DPH
580601	Zinko / uhlíkové suché baterie	165 x 112 x 113	9 Volt 55 Ah	13,88	347
580602	Suché baterie	185 x 125 x 160	9V čtverec, velký 90 Ah	22,92	573
580608	Suché baterie	185 x 125 x 160	9V čtverec, velký 130 Ah	26,32	658

» Suchá baterie alkalická - vysoce výkonná

Ekologicky šetrné suché baterie s konstantním průběhem napětí, pro trvalý, optimální výkon zařízení jsou 2 roky skladovatelné.



včetně poplatku za likvidaci

Číslo zboží	Označení	Rozměr DxŠxV (mm)	Provedení	€ bez DPH	Kč bez DPH
5801281	Alkalická baterie	165 x 112 x 113	9V/55 Ah malé pouzdro	21,48	537
5801291	Alkalická baterie	165 x 112 x 113	9V/120 Ah malé pouzdro	33,52	838
5801321	Alkalická baterie	185 x 125 x 160	9V/170 Ah velké pouzdro	38,92	973



» Zkoušečka ohradníku

- pohodlné měření bez kolíku
- měřit na vzdálenost max. 0 - 5 cm
- ukazuje napětí čtyřmi jasně zelenými diodami ve čtyřech stupních: 2500 - 8000 V
- červená LED pro podpětí
- LED displej pro stav baterie (blok 9 voltů)
- Včetně 9voltové blokové baterie



Číslo zboží	€ bez DPH	Kč bez DPH
58058039	23,72	593

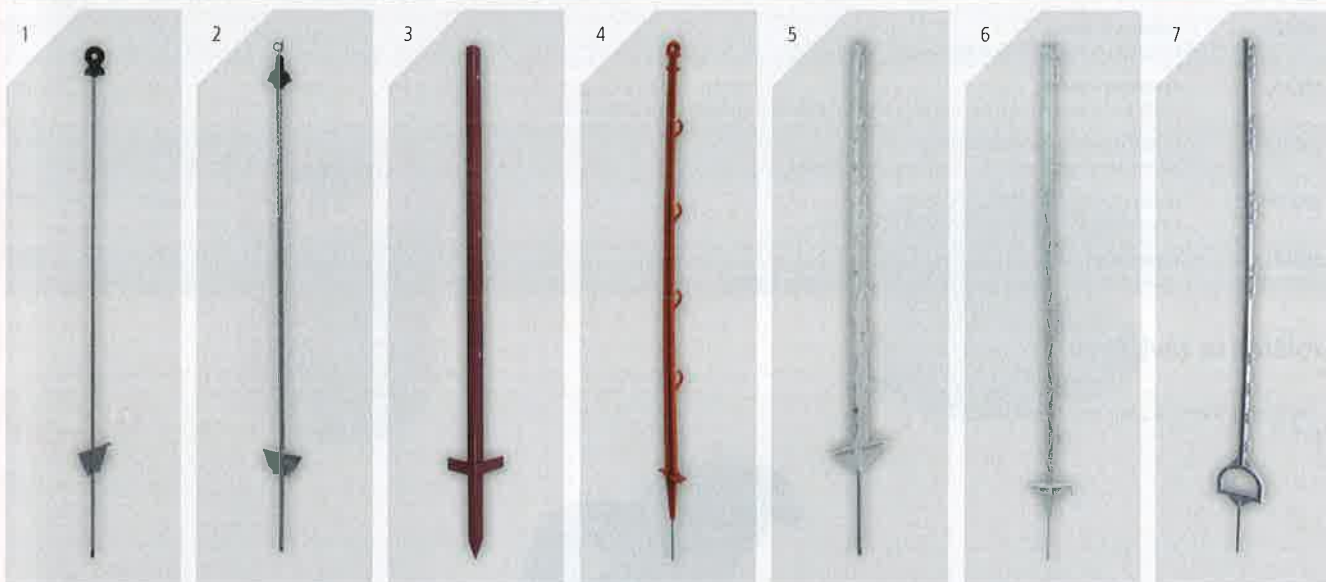
» Kulaté kůly s hrotem

Plastový kůl
Recyklovatelný produkt



Číslo zboží	Ø (mm)	Délka (mm)	€ bez DPH	Kč bez DPH
58058086	60	1500	5,68	142
58058087	60	1750	6,92	173
58058092	80	2000	14,60	365

» Kůly z pružinové oceli / Plastové sloupky



Číslo zboží	Označení	Provedení	Obr. č.	€ bez DPH	Kč bez DPH
Kůly z pružinové oceli Žebrované z původního oválného ocelového profilu. Natřené speciální hliníkovou barvou					
580050	Kůl ohradníku	s kruhovým izolátorem oválným ocelovým, 1050 mm dlouhým, s bezpečnostním stupněm z 2 mm plechu	1	2,84	71
580051	Kůl ohradníku	s drátěnou smýčkou, oválná ocel, délka 1050 mm, s bezpečnostním stupněm z 2 mm plechu	2	3,48	87
58058041	Úhel ocelového sloupku	1150 mm délka, 3 mm tloušťka, bez izolátoru, pro Splintisolator, zvláště vhodné pro tvrdé půdy	3	4,16	104
Plastové sloupky s zesíleným nylonem					
580580125	Plastový kůl	Délka 103 cm, kůl pro každý účel, jako pastviny, zvěřina a bariérový plot, 5 vodičů, hřebík z pozinkované oceli vstříkovaný do sloupku, UV stabilizované	4	3,52	88
Plastové sloupky Ideální pro pásek na koně do 40 mm, také použitelné pro lanka Ø 5-8 mm					
580485	Plastový kůl	bílá, 105 cm, s dvojitým schodem, vstříkovaný ocelový hřeb 8 mm, přídavná lanová oka, UV stabilizovaná	5	1,95	49
580483	Plastový kůl	bílá, 150 cm, s dvojitým schodem, vstříkovaný ocelový hřeb 8 mm, přídavná lanová oka, UV stabilizovaná	6	2,40	60
58058042	Plastový kůl	bílý, 155 cm, 8 pásových kroužků a 8 kroužků	7	3,64	91



» Izolátory k zašroubování

Podložky izolátoru mají řezaný závit



Číslo zboží	Označení	Obr. č.	Množ.	€ bez DPH	Kč bez DPH
580026	Kroužkový izolátor kompaktní, černá s 5,3 mm zaváděcí špičkou	1	50	8,16	204
580326	Kroužkový izolátor kulatá, jumbo verze, neprůběžná, podpěra vložky proti zkroucení, vyrobena ze speciálního plastu	2	25	5,00	125
580312	Dlouhý dřívový prstencový izolátor Vhodně jako distanční podložka s podpěrou o délce 220 mm	3	25	36,52	913
580010	Izolátor na podpěře, zesílená verze, podpěra 7 mm, řezaný závit	4	25	13,88	347
580197	Izolátor kliky brány uzavřená, pro zavěšení klik branek na obou stranách, s háčky a očky	5	10	7,32	183

» Izolátor se závlačkou

pro ocelový úhelník se závlačkou



Číslo zboží	Množ.	€ bez DPH	Kč bez DPH
58010061	25	4,76	119

» Kliky a příslušenství brány

Bezpečnostní madlo brány
s hákem a tažnou pružinou



Číslo zboží	€ bez DPH	Kč bez DPH
580017	1,76	44

Pružina brány

s držadlem,
• roztáhnutelná do 5 m, pozinkovaná pružina Ø 50 mm



Číslo zboží	€ bez DPH	Kč bez DPH
580118	4,32	108

» Lanka pro oplocení pastvin

Pásy z plastu a pastvin GRANIT byly navrženy pro požadavky moderního chovu zvířat a vyznačují se výsoce kvalitními materiály a prvotřídním zpracováním. Skládají se z několika propletených PE vláken (monofilů) a svázaných vodičů. Výhodou tohoto zpracování a konstrukce je vysoká pevnost v tahu, vysoká vodivost i dlouhá odolnost proti UV záření a konstantní a konstantní vysoké napětí v plotovém systému dosažené svazkem vodičů.



Číslo zboží	Role (m)	Barva	Odpor (Ohm/m)	Počet vodičů	Mez pevnosti (kg)	Obr. č.	€ bez DPH	Kč bez DPH
0,20 niro lanka								
58010248	250	oranžová	9,2	3	90	1	8,15	204
58010253	500	bílá	3,87	6	90	1	22,08	552
580164	400	bílá	2,75	9	100	1	32,32	808
0,25 niro lanka								
58010249	250	žlutá/oranžová	7,5	3	90	2	10,08	252
5x 0,20 niro lanka, 1x 0,25 měděné jádro								
580580261	500	bílá/zelená 3x4 0,40mm bílá 3x1 0,40mm zelená	0,25	6	90	3	23,80	595
6x 0,20 niro lanka, 1x 0,25 měděné jádro								
580580262	200	bílá/červená 3x6 0,40mm bílá 3x1 0,40mm červená	0,33	7	95	4	22,56	564
580580263	400	bílá/červená 3x6 0,40mm bílá 3x1 0,40mm červená	0,33	7	95	4	24,20	605
0,5 mm ocelový drát								
58058051	500	bílá	0,36	2	45	5	28,64	716
58058052	1000	bílá	0,36	2	45	5	49,80	1245



» Lana pro oplocení pastvin

Lanová lana a plotová lana GRANIT byla navržena pro požadavky moderního chovu zvířat a vyznačují se vysoce kvalitními materiály a prvotřídním zpracováním. Skládají se z několika monofilů vyrobených z polyethylenu nebo polypropylenu.

Mezi výhody tohoto zpracování a konstrukce patří vysoká odolnost proti UV záření, vysoká odolnost proti přetržení nebo roztržení a ve výsledku dosažená dlouhá životnost lan s elektrickým plotem.

Použití silných a stabilních vodičů z nerezové oceli zajišťuje vysokou vodivost a tím velmi dobré zabezpečení plotového systému.



Číslo zboží	Role (m)/Šířka (mm)	Barva/materiál	Odpor (Ohm/m)	Počet vodičů	Mez pevnosti (kg)	Obr. č.	€ bez DPH	Kč bez DPH
0,20 niro lanka								
580316PE	200 / 6	bílá, PE lanko	3,87	6 x 0,20	350	1	21,28	532
580580264	500 / 6	bílá, PE lanko	3,87	6	350	1	49,76	1244
0,30 pocínované měděné jádro								
58010281	200 / 6	bílá, PE monofil	0,04	6	400	2	42,12	1053
0,40 niro lanka								
58010274	200 / 6	bílá, PP lano	1,2	6	350	3	32,76	819
0,80 niro lanka								
580317PE	200 / 8	bílá, PP lano	1,2	6 x 0,80	700	4	49,16	1229

» Pásky pro oplocení pastvin

Elektrické plotové pásky GRANIT byly navrženy pro požadavky moderního chovu zvířat a vyznačují se vysoce kvalitními materiály a prvotřídním zpracováním. Silné monofilní nitě a robustní vodiče z nerezové oceli, jakož i svazky vodičů zaručují trvale vysokou úroveň bezpečnosti a dokonalou funkčnost. Všechny naše elektrické pásky na plot jsou odolné proti UV záření po dobu 3 let.



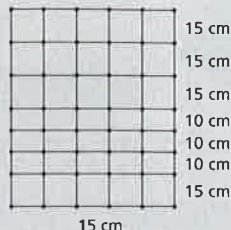
Číslo zboží	Role (m)/Šířka (mm)	Barva	Odpor (Ohm/m)	Počet vodičů	Mez pevnosti (kg)	Obr. č.	€ bez DPH	Kč bez DPH
0,16 niro lanka								
580282	250 / 10	bílá	11	4	60	1	13,44	336
58058050	250 / 10	žlutá/oranžová	11	4	60	1	11,04	276
580314	200 / 20	bílá	10,8	4	70	1	11,04	276
580391	200 / 40	bílá	5,4	8	90	1	22,56	564
0,20 niro lanka								
580580268	200 / 20	bílá	2,75	9	150	2	21,28	532
9x 0,20 niro lanka, 4x 0,30 niro lanka								
580291	200 / 40	bílá	1,80	13	150	2	28,64	716
4x 0,20 niro lanka, 2x 0,30 niro lanka								
580214	200 / 20	bílá	2,78	6	120	3	21,28	532



» Ohradníková síť

Euro-sít Extra
50 m dlouhá

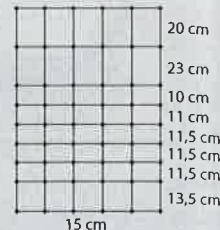
- pro ovce, jehňata a kozy
- výška 90 cm
- 8 vodorovných plastových pramenů
- 7 z nich s vestavěným chromniklovým drátem
- spodní oplet zesílený, bez proudu
- 14 sloupů s dvojitou špicí
- každý bod křížení stehu je trvale svařen s plastovým těsněním
- extra silný horní pramen, 6 drátů z nerezové oceli Ø 0,20 mm
- 24 plastových monofilů Ø 0,40 mm



Číslo zboží	€ bez DPH	Kč bez DPH
58058070	119,20	2980

Euro síť plus
50 m dlouhá

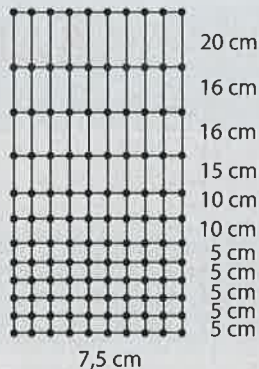
- výška 106 cm
- 9 vodorovných plastových pramenů
- 8 z nich s vestavěným chromniklovým drátem
- spodní oplet zesílený, bez proudu
- 14 sloupů s dvojitou špicí
- každý bod křížení stehu je trvale svařen s plastovým těsněním
- Horní pramen extra silný
- 6 drátů z nerezové oceli Ø 0,20 mm
- 24 plastových monofilů Ø 0,40 mm



Číslo zboží	€ bez DPH	Kč bez DPH
58058071	139,72	3493

Euro-sít pro drůbež

- 112 cm vysoká, 25 popř. 50 m dlouhá, 12 horizontálních plastových pramenů, 11 z nich s chromovaným niklovým drátem, 9 popř. 15 sloupů s dvojitou špicí
- Euro sítě jsou flexibilní, protože nerovnosti lze kompenzovat dodatečnými sloupky a kolíky.
- Zesílený spodní cop
- 32 plastových monofilů Ø 0,4 mm, bez proudu
- Zbývající prameny, každý s 15 plastovými monofily Ø 0,4 mm
- 3 dráty z nerezové oceli Ø 0,2 mm
- Vertikálních 15 plastových monofilů Ø 0,4 mm
- Každý bod křížení stehu je trvale svařen s plastovým těsněním.



Číslo zboží	Délka (m)	€ bez DPH	Kč bez DPH
58058033	25	143,44	3586
58058073	50	174,84	4371

Elektrické ploty na ochranu proti vlkům

Ovce jsou jednou z kořisti vlků. Aby se vlk nedostal ke stádům, slouží elektrický plot jako ochranné opatření.

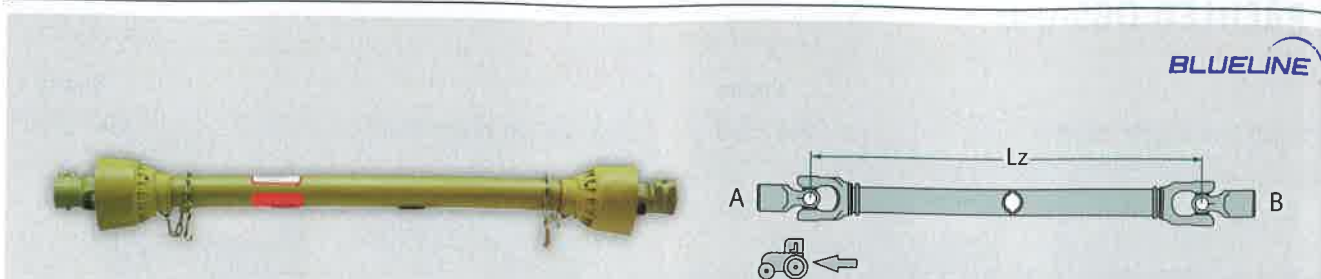
Euro-Netz k tomu nabízí síť. S vodivým spodním drátem další uzemňovací svorkou se prostřednictvím uzemňovací tyče pastvinového zařízení dosáhne nejen lepšího uzemnění. Spodní drát spočívá na zemi po celé délce plotu, což snižuje odpor vůči zemi a zvyšuje napětí v plotu. Takže pokud chce vlk jít pod plot a naváže přímý kontakt s uzemněným spodním vodičem a kladným drátem sítě, dosáhne se efektu účinného šoku. Kromě toho lze nad síť pomocí dalších sloupků instalovat pronásledovací pásku, která při stoupání vlka v síti dosáhne stejného efektu jako zemní opletení prostřednictvím uzemnění.



Číslo zboží	Provedení	€ bez DPH	Kč bez DPH
580580183	s tuhými svislicemi, 105 m vysoký, 50 m dlouhý, 10 vodorovných pramenů, z toho 9 živých, 12 sloupků 13 mm s dvojitým hrotem + začátek a konec sloupku 19 mm, Spodní vodič s uzemňovací svorkou	176,24	4406
580580185	120 cm vysoký, 50 m dlouhý, 10 vodorovných pramenů, z nichž 9 je živých, 14 sloupů s dvojitou špicí, Spodní vodič s uzemňovací svorkou	176,64	4416

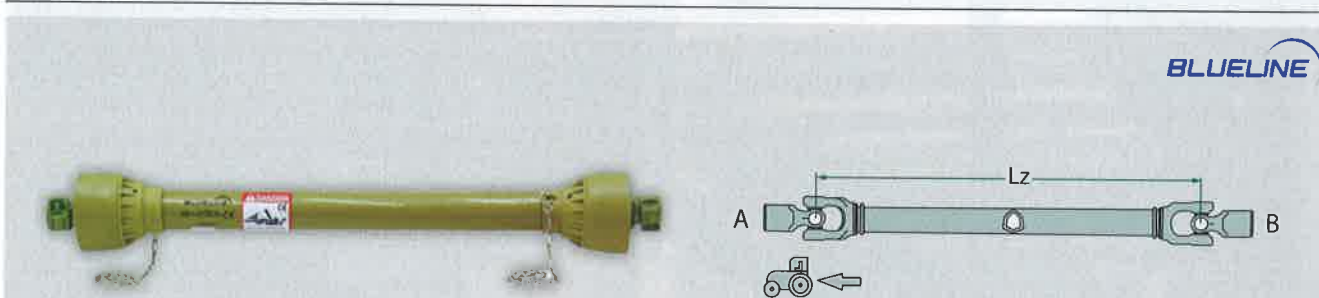


» Kloubové hřídele s citronovým profilem



Číslo zboží	Konstrukční velikost	Lz (mm)	A (profil)	B (profil)	Profilové párování	€ bez DPH	Kč bez DPH
37746021912	F21	460	1 3/8" 6 zubů	1 3/8" 6 zubů	G1 / G2	65,16	1629
37756021912	F21	560	1 3/8" 6 zubů	1 3/8" 6 zubů	G1 / G2	66,80	1670
377071021912	F21	710	1 3/8" 6 zubů	1 3/8" 6 zubů	G1 / G2	67,95	1699
377086021912	F21	860	1 3/8" 6 zubů	1 3/8" 6 zubů	G1 / G2	77,48	1937
377101021912	F21	1010	1 3/8" 6 zubů	1 3/8" 6 zubů	G1 / G2	82,52	2063
377101023934	F23	1010	1 3/8" 6 zubů	1 3/8" 6 zubů	G3 / G4	98,12	2453
377086022912	F22	860	1 3/8" 6 zubů	1 3/8" 6 zubů	G3 / G4	84,00	2099
37756023934	F23	560	1 3/8" 6 zubů	1 3/8" 6 zubů	G3 / G4	85,36	2134
377086023934	F23	860	1 3/8" 6 zubů	1 3/8" 6 zubů	G3 / G4	93,20	2330
37751022934	F22	510	1 3/8" 6 zubů	1 3/8" 6 zubů	G3 / G4	67,28	1682
377086024956	F24	860	1 3/8" 6 zubů	1 3/8" 6 zubů	G5 / G6	118,64	2966
377101024956	F24	1010	1 3/8" 6 zubů	1 3/8" 6 zubů	G5 / G6	125,68	3142
3770121024956	F24	1210	1 3/8" 6 zubů	1 3/8" 6 zubů	G5 / G6	141,72	3543

» Kloubové hřídele italský systém



Číslo zboží	Konstrukční velikost	Lz (mm)	A (profil)	B (profil)	Profilové párování	€ bez DPH	Kč bez DPH
3770560B112	B1	560	1 3/8" 6 zubů	1 3/8" 6 zubů	P1 / P2	60,12	1503
3770860B112	B1	860	1 3/8" 6 zubů	1 3/8" 6 zubů	P1 / P2	77,08	1927
3771010B112	B1	1010	1 3/8" 6 zubů	1 3/8" 6 zubů	P1 / P2	76,60	1915
3770560B234	B2	560	1 3/8" 6 zubů	1 3/8" 6 zubů	P3 / P4	61,76	1544
3770710B234	B2	710	1 3/8" 6 zubů	1 3/8" 6 zubů	P3 / P4	77,48	1937
3770860B234	B2	860	1 3/8" 6 zubů	1 3/8" 6 zubů	P3 / P4	82,64	2066
3771010B234	B2	1010	1 3/8" 6 zubů	1 3/8" 6 zubů	P3 / P4	83,24	2081
3770560B465	B4	560	1 3/8" 6 zubů	1 3/8" 6 zubů	P6 / P5	91,12	2278
3770860B465	B4	860	1 3/8" 6 zubů	1 3/8" 6 zubů	P6 / P5	94,32	2358
3771010B465	B4	1010	1 3/8" 6 zubů	1 3/8" 6 zubů	P6 / P5	102,40	2560
3770560B578	B5	560	1 3/8" 6 zubů	1 3/8" 6 zubů	P7 / P8	103,36	2584
3770860B578	B5	860	1 3/8" 6 zubů	1 3/8" 6 zubů	P7 / P8	118,08	2952
3771010B679	B6	1010	1 3/8" 6 zubů	1 3/8" 6 zubů	P7 / P9	135,84	3396
3770560B679	B6	560	1 3/8" 6 zubů	1 3/8" 6 zubů	P7 / P9	122,20	3055
3770860B679	B6	860	1 3/8" 6 zubů	1 3/8" 6 zubů	P7 / P9	153,92	3848
3771210B679	B6	1210	1 3/8" 6 zubů	1 3/8" 6 zubů	P7 / P9	159,48	3987

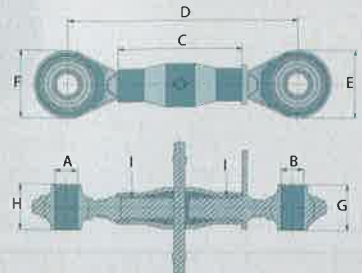


» Standard

Závrtový třetí bod s tvrzovým kulovým kloubem na obou stranách

Vhodnost: Závrtový třetí bod se závrtovým vřetenem Ø

- M20 x 2,5 mm - standardní verze
- M30 x 3,5 mm - standardní verze
- M36 x 3,0 mm - těžký provoz
- M36 x 3,0 mm - extra těžký
- M40 x 3,0 mm - extra těžký

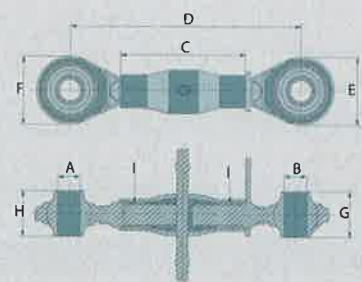


Číslo zboží	A Kat.	B Kat.	C (mm)	D (mm)	€ bez DPH	Kč bez DPH	Číslo zboží	A Kat.	B Kat.	C (mm)	D (mm)	€ bez DPH	Kč bez DPH
20025228	1 / 19	1 / 19	230	335 / 485	15,60	390	20011465	1 / 19	1 / 19	230	345 / 475	24,56	614
20025229	1 / 19	1 / 19	300	405 / 530	19,52	488	20011475	2 / 25,4	2 / 25,4	230	355 / 490	27,44	686
20099055	1 / 19	1 / 19	250	370 / 515	18,04	451	20011495	1 / 19	1 / 19	330	450 / 650	23,28	582
20099057	1 / 19	1 / 19	350	460 / 600	19,28	482	20011505	2 / 25,4	2 / 25,4	330	465 / 665	33,76	844
20099064	2 / 25,4	2 / 25,4	230	360 / 480	24,20	605	20011525	1 / 19	1 / 19	405	520 / 770	32,88	822
20099070	2 / 25,4	2 / 25,4	370	480 / 680	25,84	646	20011535	2 / 25,4	2 / 25,4	405	535 / 785	30,04	751
20099076	2 / 25,4	2 / 25,4	450	550 / 750	26,64	666	20011550	2 / 25,4	2 / 25,4	450	575 / 835	36,84	921
20011450	1 / 19	1 / 19	180	285 / 360	23,56	589	20011565	2 / 25,4	2 / 25,4	510	640 / 890	32,96	824
20011460	2 / 25,4	2 / 25,4	180	305 / 375	23,88	597							

» Extra těžké provedení

Závrtový třetí bod s tvrzovým kulovým kloubem na obou stranách

závit M36X3
Hlava vřetena Ø 96 mm

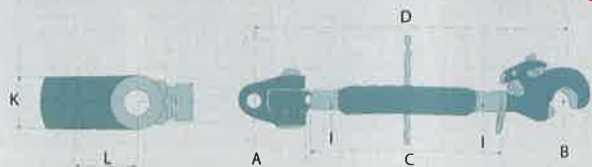


Číslo zboží	A Kat.	B Kat.	C (mm)	D (mm)	€ bez DPH	Kč bez DPH	Číslo zboží	A Kat.	B Kat.	C (mm)	D (mm)	€ bez DPH	Kč bez DPH
20011665	2 / 25,4	2 / 25,4	360	515 / 750	61,08	1527	20011690	3 / 32	3 / 32	400	570 / 870	74,64	1866
20011675	3 / 32	3 / 32	360	515 / 750	63,56	1589	20011705	3 / 32	3 / 32	460	630 / 930	78,28	1957

» Original GRANIT třetí body se záchytným hákem a kloubem

» Těžké provedení

závit M36X3



Číslo zboží	A Kat.	B Kat.	C (mm)	D (mm)	€ bez DPH	Kč bez DPH	Číslo zboží	A Kat.	B Kat.	C (mm)	D (mm)	€ bez DPH	Kč bez DPH
20011280	2 / 25,4	3 / 32	360	600 / 920	169,04	4226	20011295	3 / 32	3 / 32	400	640 / 960	143,52	3588
20011290	2 / 25,4	3 / 32	400	640 / 960	171,04	4276	20011300	2 / 25,4	3 / 32	460	700 / 1020	135,32	3383

» Majáky / záblesková světla

Majáky s nástrčnou trubkou



Číslo zboží	Označení	Osvětlení	Obr. č.	€ bez DPH	Kč bez DPH
207RLA 94/12	Majáky H1 12V nástrčná trubice	H1	1	12,24	306
70799508	Otočný Maják LED „VEGA LINE“ 12 / 24V nástrčná trubice	LED	2	55,08	1377

RKL LED - pro nástrčnou trubku



Číslo zboží	Označení	Jmenovité napětí (V)	obsahuje žárovku	Funkce světla	Průměr (mm)	Celková výška (mm)	Ochranný typ	Obr. č.	€ bez DPH	Kč bez DPH
7070010410	LED otočný maják 12 / 24V nástrčná trubice	12 / 24	ano	otočné, jednoduché / dvojitě blikání	128	215	IP65, M952, M958, M963	1	22,08	552
7070010363	LED otočný maják 12 / 24V nástrčná trubice	12 / 24	ano	rotující, blikající	108	150	IP65, M952, M958, M963	2	24,56	614
7070010324	LED otočný maják 12 / 24V nástrčná trubice	12 / 24	ano	otočné, dvojitě / šestinásobné blikání	108	150	IP65	3	22,52	563
7070010398	LED otočný maják 12 / 24V nástrčná trubice	12 / 24	ano	dvojitý blesk, 125 lpm	149	231	IP69K	4	137,92	3448
70799507	LED otočný maják 12 / 24V nástrčná trubice	12 / 24	ano	blíkající	142	236	-	5	31,16	779
4552RL 010979011	LED maják LED flexibilní nástavec na trubkovou objímku	12 / 24	ano	rotující	135	183	IP 5KX, IP X4K, IP X9K, IP 65	6	245,96	6149

» Majáky / záblesková světla



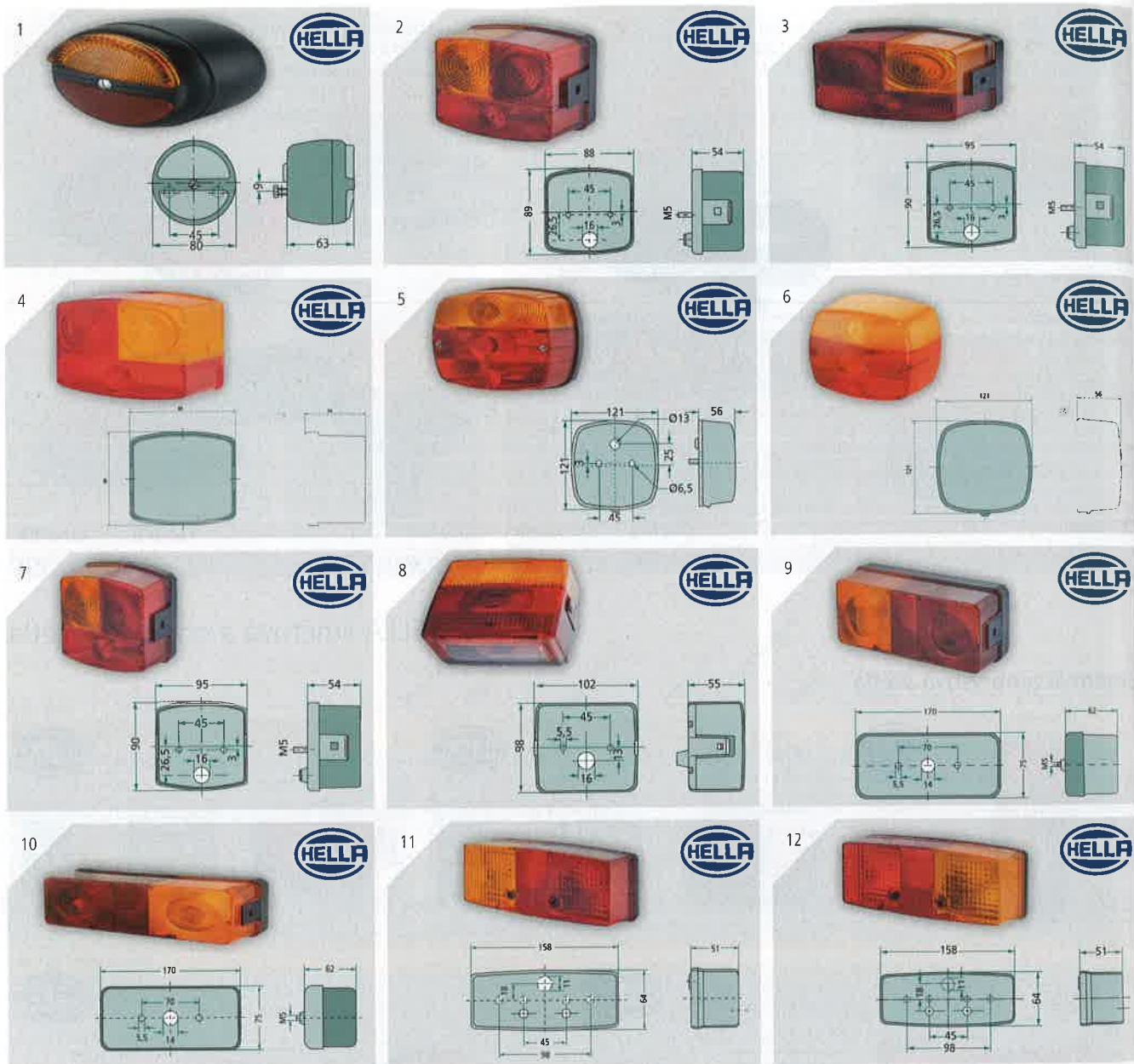
Číslo zboží	Označení	Jmenovité napětí (V)	obsahuje žárovku	Funkce světla	Průměr (mm)	Celková výška (mm)	Přípoj	Ochranný typ	Obr. č.	€ bez DPH	Kč bez DPH
RKL LED upevnění na magnet											
7070010412	LED otočný maják 12/24V magnetické upevnění	12 / 24	ano	otočné, jednoduché / dvojité blikání	128	155	Palubní zástrčka	IP65,	1	27,32	683
7070010323	LED dioda majáku otočná s dobíjecí baterií	12 / 24	ano	Jeden záblesk / dvojitý záblesk / rotace	128	140	Stočený kabel / baterie	IP65,	2	46,48	1162
7070010334	LED dioda majáku otočná s dobíjecí baterií	12 / 24	ano	Jeden záblesk / dvojitý záblesk / rotace	157	148	Stočený kabel / baterie	IP65	3	53,24	1331
7070010364	LED otočný maják 12/24V magnetické upevnění	12 / 24	ano	rotující, blikající	108	55	Palubní zástrčka	IP65	4	30,72	768
RKL LED Pevná montáž											
7070010365	LED otočný maják 12 / 24V pevná montáž	12 / 24	ano	rotující, blikající	108	55	otevřené konce kabelů	IP65	5	28,64	716
7070010413	LED otočný maják 12 / 24V pěstování	12 / 24	ano	otočné, jednoduché / dvojité blikání	140	130	otevřené konce kabelů	IP65,	6	27,00	675
RKL běžná 12 Volt nástrčka											
70799400	Majáky H1 „Saturnello“ 12 V nástrčná trubice	12	ano	rotující	128	204	Nástrčná trubka	IP65	7	25,00	625
207GF81011	Otočné majáky H1 „VEGA LINE“ 12V nástrčná trubice	12	ano	rotující	130	215	Nástrčná trubka		8	24,56	614

» Příslušenství pro majáky



Číslo zboží	Označení	Provedení	Obr. č.	€ bez DPH	Kč bez DPH
207AD36/1	Nástrčná trubka k našroubování	s gumovou čepičkouk našroubování	1	5,76	144
20744100	Nástrčná trubka k navaření	k navaření	2	4,88	122

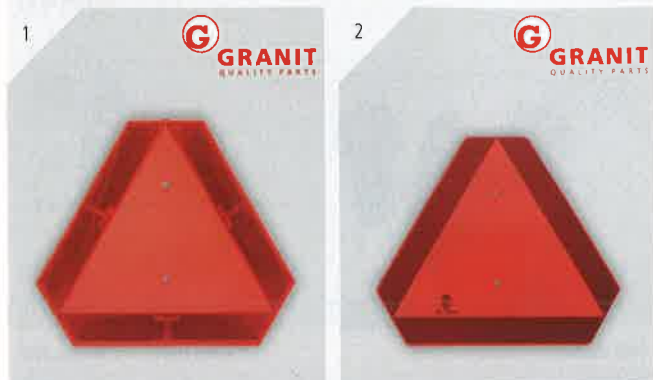
» Zadní světla



Číslo zboží	Označení	Jmenovité napětí (V)	Funkce světla	Osvětlení	Obr. č.	€ bez DPH	Kč bez DPH
4552SB 003018031	zadní světlo	12	Koncové světlo, brzdové světlo	K (10W), K (18W)	1	Webshop	Webshop
4552SD 002776231	zadní světlo	12	Směrové světlo, zadní světlo, brzdové světlo	P21W, R10W	2	18,00	450
4552SD 002776241	zadní světlo	12	Směrové světlo, zadní světlo, brzdové světlo	P21W, R10W	3	18,00	450
4559EL 137308001	kryt pravé světlo, bez osvětlení RZ, hodí se pro John Deere L6 35 06		s kontrolkou, s brzdovým světlem / s koncovým světlem	P21W, R10W	4	13,72	343
4550020190	zadní světlo levé vlevo / vpravo	12 / 24	Zadní světlo / brzdové světlo / blinkr / osvětlení RZ	P21W, R10W	5	32,76	819
4550020203	kryt vlevo a vpravo		s kontrolkou / s brzdovým světlem / s osvětlením RZ / s koncovým světlem		6	32,76	819
4552SE 002776211	zadní světlo	12	Blinkr, koncové světlo, brzdové světlo, osvětlení RZ	P21W, R10W	7	15,60	390
4552SE 004623001	zadní světlo	12	Blinkr, koncové světlo, brzdové světlo, osvětlení RZ	P21W, R10W	8	17,88	447
4552SE 002582071	zadní světlo	12	Blinkr, koncové světlo, brzdové světlo, osvětlení RZ	P21W, R10W	9	28,00	700
4552SD 002582021	zadní světlo	12 / 24	Směrové světlo, zadní světlo, brzdové světlo	P21W, R10W	10	24,76	619
4552SD 003184031	zadní světlo	12 / 24	Směrové světlo, zadní světlo, brzdové světlo	P21W, R10W	11	21,12	528
4552SD 003184041	zadní světlo	12	Směrové světlo, zadní světlo, brzdové světlo	P21W, R10W	12	21,12	528

» Výstražné tabule pro pomalu jedoucí vozidla a přívěsy

dle ECE-předpisu 69



Číslo zboží	Rozměry (mm)	Obr. č.	€ bez DPH	Kč bez DPH
207WT69	395 x 395	1	9,96	249
207WT69AL	350 x 365	2	13,12	328

» Výstražná fólie

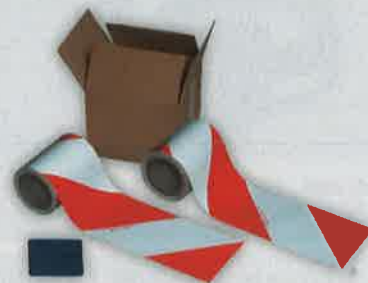
Výstražná značka motorového vozidla. 141

Signální fólie:

Reflexní fólie RA2/B, bílo-červená, dle DIN 30710

Provedení:

Výstražné značení vozidel dle § 35 StVO, § 52 StVZO



Číslo zboží	€ bez DPH	Kč bez DPH
20730710L/R	184,52	4613

» Výstražné tabule / Parkovací výstražné tabule

Výstražné tabule
vlevo a vpravo

Toho času nejmenší Výstražné tabule dle § 22 a StVZO
• Rozměry 282 x 282 mm
• odolný proti rozbití

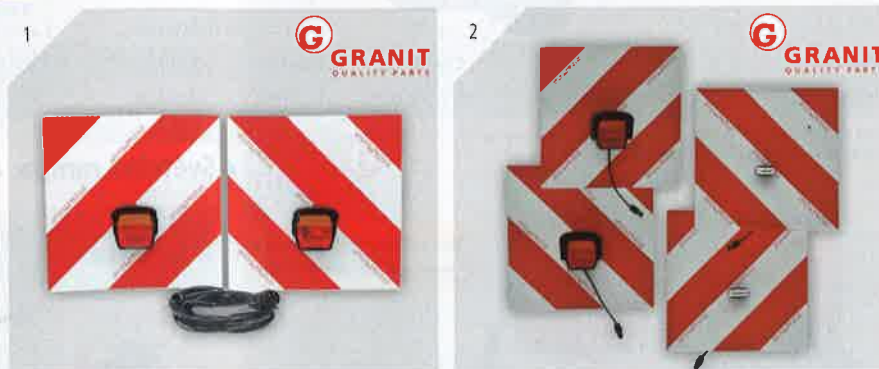
reflexní červeno/bílá signální fólie typ 3 s celkově schváleným typem konstrukce K403, typ B, hliník, TPESCB07116



Číslo zboží	Montáž	Signální fólie	Rozměry (mm)	Obr. č.	€ bez DPH	Kč bez DPH
2074378365	pevná, jednostranná	Typ 3	282 x 282	1	17,80	445
2074378367	pevná, oboustranná	Typ 3	282 x 282	2	29,32	733

» Sady výstražných značek s LED osvětlením

- plně zapojené sady výstražných značek s LED osvětlením pro trvalou instalaci podle DIN 1130
- Integrovaná kontrola poruchy lemování, pozinkovaný plech
- Hlavní kabel 6,5 m, 7pinová zástrčka
- přípojovací kabel ze svítidla s vodotěsným konektorem o délce 200 mm

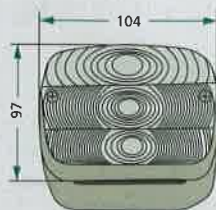


Číslo zboží	Opznačení	Provedení	Rozměry (mm)	Obr. č.	€ bez DPH	Kč bez DPH
2070010010	Výstražná značka LED pro levou a pravou stranu; kompletně zapojený	jednostranná směřující doleva a doprava	423 x 423	1	153,00	3825
2070010011	Výstražná značka LED vlevo a vpravo; s pozičním světlem	oboustranná směřující doleva a doprava	423 x 423	2	171,84	4296



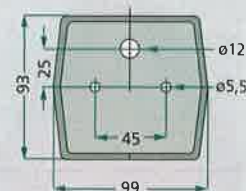
» 3-funkční světla s kabelem

- Plně zapojený se 7kolíkovou zástrčkou
- Mezičehlý kabel 2,50 m
- Hlavní kabel 7,50 m



Číslo zboží	€ bez DPH	Kč bez DPH
70799030	36,08	902

- Plně zapojený se 7kolíkovou zástrčkou
- Mezičehlý kabel 2,20 m
- Hlavní kabel 7,50 m
- Poznávací značka
- 2 kyvadla s trojúhelníkovými reflektory

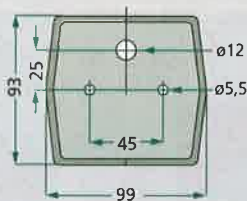


Číslo zboží	€ bez DPH	Kč bez DPH
70799032	53,36	1334

- Kompletně se 3-komorovými světly
 - Sada magnetického světla skládající se z: Třífunkční kabelové světlo, magnetický držák (přilnavá síla cca 20 kg)
 - úplně zapojený
 - není schválené STVZO (Předpisy o licencování silničního provozu!)
- (Předpisy pro provoz na pozemních komunikacích)
Délka kabelu (m): Hlavní kabel: cca 7,5
Mezičehlý kabel: cca 2,2



Není schválené STVZO (Předpisy o licencování silničního provozu!)

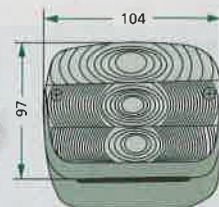


Číslo zboží	€ bez DPH	Kč bez DPH
70799043	43,04	1076

- Sada magnetického světla skládající se z:
- Osvětlení přívěsu
- Konektor, 7- pólový
- Se žárovkami
- Mezičehlý kabel 2,50 m
- Hlavní kabel 7,50 m



Není schválené STVZO (Předpisy o licencování silničního provozu!)



Číslo zboží	€ bez DPH	Kč bez DPH
70799033	41,20	1030

- Sada magnetického světla skládající se z:
- Osvětlení přívěsu
- Konektor, 7- pólový
- Se žárovkami
- Mezičehlý kabel 2,50 m
- Hlavní kabel 7,50 m



Není schválené STVZO (Předpisy o licencování silničního provozu!)

Provedení:
Ocas, brzda, blikáč + vlevo:
SPZ, s magnetickým uchycením



Číslo zboží	€ bez DPH	Kč bez DPH
7070010165	46,28	1157

- Sady osvětlení LED 12/24 voltů
- Přípoj: 7-kolíková zástrčka



Není schválené STVZO (Předpisy o licencování silničního provozu!)



Číslo zboží	Rozměry Š x V x H (mm)	Délka kabelu (m)	€ bez DPH	Kč bez DPH
70799197	106 x 98 x 36	12	Webshop	Webshop
70799196	106 x 98 x 36	7	47,12	1178

- Sady osvětlení LED 12/24 voltů



Není schválené STVZO (Předpisy o licencování silničního provozu!)



Číslo zboží	Rozměry Š x V x H (mm)	€ bez DPH	Kč bez DPH
11044568	100 x 100 x 43	54,32	1358

» Světelná rampa, ocel

- kompletně zapojen se zásuvkou a třífunkčním světlem
- Šířka (cm): 120 - 160
- Délka kabelu (m): 7,50



Číslo zboží	€ bez DPH	Kč bez DPH
70799052	61,40	1535